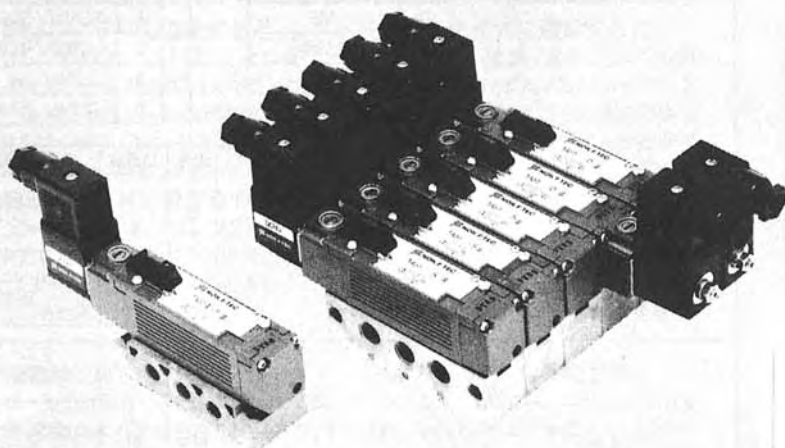


5ポートソレノイドバルブ

TA51シリーズ(ベース配管式)

有効断面積 **8.8mm²**
(配管口径1/4)

配管口径 **M5**
1/8
1/4



INDEX★

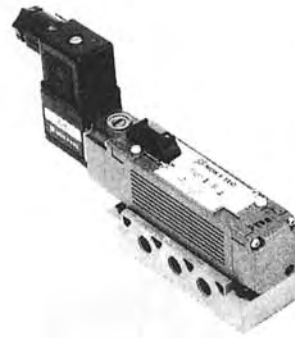
バルブ単体、シングルベース付

型式表示(例)、仕様、ソレノイド仕様	20
構造および主要部品、シングルベース配管方法	21
外形寸法図、質量	22

マニホールドベース付

型式表示(例)、マニホールドベース配管方法	23
外形寸法図、質量	24

バルブ単体・シングルベース付



型式表示(例)

TA51* -S1-N

① シリーズ名	記号	② 配管口径	記号	③ 使用電圧	種類	記号	④ 付加仕様
	0	M5	1	AC100V 50/60Hz	表示電灯	無記号	なし
	1	Rp1/8	2	AC200V 50/60Hz		N	表示灯付
	2	Rp1/4	3	DC24V 5W			
	*	シングルベースなし	5	DC24V 2.3W			

注) その他の電圧については別途お問合せください。

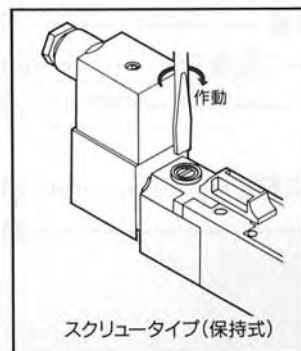
記号	位置数	⑤ 制御方式	JIS 記号
S	2 位置	シングルソレノイド スプリングリターン	
D		ダブルソレノイド 保持式	
DC	3 位置	クローズド センタ	
DE		エクソースト センタ	
DP		プレッシャード センタ	

仕様

使用流体	空気		
使用圧力範囲	S	:0.25~ } 0.98MPa(10kgf/cm ² G)	
	D	:0.1 ~ } 0.6MPa(6kgf/cm ² G)	
	DC, DE, DP	:0.15~ (電圧記号5の時)	
使用温度	-10°C~45°C(氷結なきこと)		
バルブの構造	パイロット形ソフトシールスプール		
オリフィス径	4mm		
配管接続方法	ベース配管式		
配管口径	M5	Rp1/8	Rp1/4
有効断面積	3.7mm ²	8.0mm ²	8.8mm ²
給油	不要※		
手動操作	スクリュタイプ(保持式)		

※給油する場合については、6ページをご覧ください。

手動操作方法



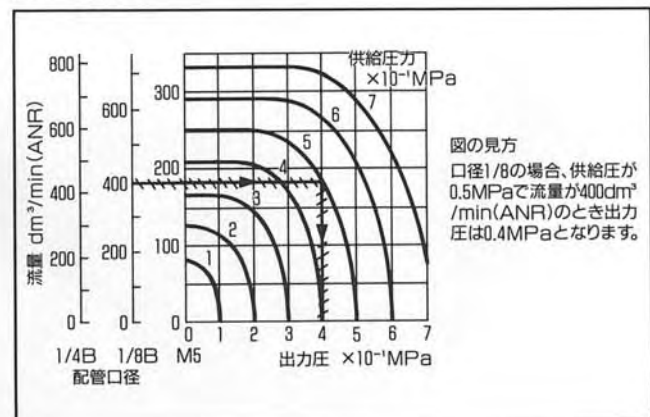
電気結線方法



ソレノイド仕様

電圧の種類	1: AC100V 50/60Hz 2: AC200V 50/60Hz 3: DC 24V 5W 5: DC 24V 2.3W
許容電圧範囲	±10%以内
消費電力	AC 50Hz: 5.5VA 60Hz: 4 VA DC : 5 W : 2.3W(電圧記号5の時)
絶縁階級	F種
配線方法	DINコネクタ
通電表示灯	AC: ネオンランプ DC: 発光ダイオード

流量特性



構造および主要部品

<p>シングルソレノイド スプリングリターン</p>		<p>非通電時には スプール⑨はスプリング⑦₁₂により左側に 押され、①ポートと②ポート、④ポートと⑤ ポートが通じています。</p>	<p>通電をやめると プランジャ①₁₄はスプリング③₁₄により 押し戻され、パイロットエアが排気され るため、スプール⑨は左側に移動し、非通 電の状態に戻ります。</p>
<p>ダブルソレノイド 保持式</p>		<p>14側ソレノイドに通電すると プランジャ①₁₄はコイル②₁₄により吸引さ れ、パイロットエアが流入し、ピストン④₁₄ が、したがってスプール⑨が右側に移動し 流路が切り替り、①ポートと④ポート、②ポ ートと③ポートが通じます。</p>	<p>12側ソレノイドに通電すると プランジャ①₁₂はコイル②₁₂により吸引 され、パイロットエアが流入し、ピストン ④₁₂が、したがってスプール⑨が左側に 移動し流路が切り替り、①ポートと②ポ ート、④ポートと⑤ポートが通じます。</p>
<p>クローズドセンタ DC</p>		<p>非通電時には スプール⑨は両側の3位置スプリング⑥₁₄ と⑥₁₂の力により中立位置に保持され、す べてのポートが開いています。</p>	<p>12側ソレノイドに通電すると プランジャ①₁₂はコイル②₁₂により吸引 され、パイロットエアが流入し、3位置ピ ストン④₁₂が、したがってスプール⑨が 左側に移動し流路が切り替り、①ポート と②ポート、④ポートと⑤ポートが通じ ます。</p>

名称	材質	名称	材質
①プランジャ	ステンレス	⑥3位置スプリング	ステンレス
②コイル	樹脂他	⑦スプリング	ステンレス
③スプリング	ステンレス	⑧シール	ニトリルゴム
④ピストン	樹脂	⑨スプール	アルミ合金
⑤3位置ピストン	樹脂	⑩ボデー	亜鉛合金

●シングルベース型式

種類	シングルベース型式	配管口径	
		入力・出力	排気
側面配管	P(TA511)	Rp1/8	Rp1/8
	P(TA512)	Rp1/4	Rp1/4
底面配管	P(TA510)	M5	M5

シングルベース配管方法

このポートは使用しません
2-取付穴

④出力
②出力
③排気
①入力
⑤排気

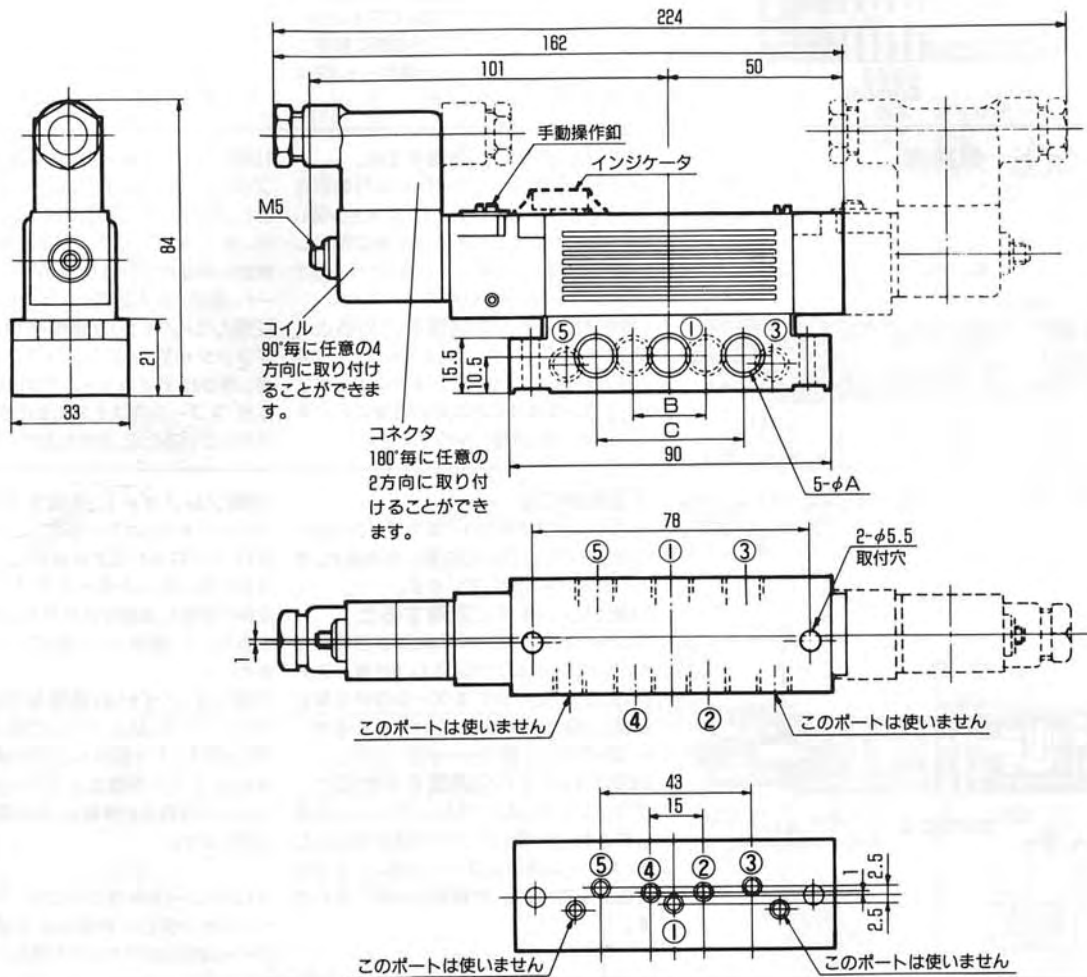
このポートは使用しません

- シングルベースを取付け後、配管・フラッシングをしてからバルブを組付けてください。尚、ネジの締付けトルクは0.6N・m(6kgf・cm)としてください。
- パイロットポート⑩、⑪はバルブ内部に通じていませんので、盲栓などの必要はありません。

外形寸法図・質量

TA510-○○○ M5
 TA511-○○○ Rp1/8
 TA512-○○○ Rp1/4

質量：シングルソレノイド0.57kg
 ダブルソレノイド0.72kg

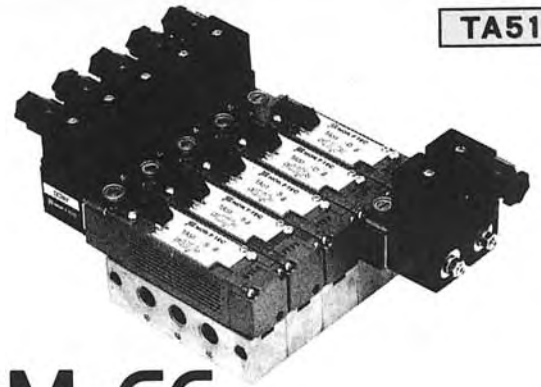


	TA511	TA512
φ A	Rp1/8	Rp1/4
B	18.5	21
C	39.2	42

TA510の場合のポート配置図

TA510の場合、TA511の側面の
1/8ポート穴に盲栓をし、底面に
M5のポート穴をあけたものです。

注1)寸法図の破線はダブルソレノイドの場合を示します。(2位置、3位置とも)
 注2)インジケータは2位置バルブにのみつきます。



マニホールドベース付

型式表示(例) **TA51* -S1-N-3SM-C6**



① シリーズ名

記号	② 配管口径
1	Rp1/8
2	Rp1/4
*	ワンタッチ継手

記号	③ 使用電圧
1	AC100V 50/60Hz
2	AC200V 50/60Hz
3	DC24V
5	DC24V

種類	記号	④ 連数
マニホールド 側面配管	2SM	2連
	3SM	3連
	8SM	8連
マニホールド 底面配管	2M	2連
	3M	3連
	8M	8連

記号	⑤ ワンタッチ継手サイズ
C6	外径 φ6チューブ用

注1)ワンタッチ継手付きはSM形マニホールドにのみ可能です。
注2)C6を指定された場合、配管口径記号は*印としてください。

注)その他の電圧については別途お問合せください。

記号	位置数	⑥ 制御方式	JIS 記号
S	2 位置	シングルソレノイド スプリングリターン	
		ダブルソレノイド 保持式	
DC	3 位置	クローズド センタ	
		エクソースト センタ	
		プレッシャード センタ	

種類	記号	⑦ 付加仕様
通電	無記号	なし
表示灯	N	表示灯付

●マニホールドベース型式

種類	マニホールド型式	配管口径	
		出力	入力・排気
側面配管	nSM(TA511)	Rp1/8	Rp1/4
	nSM(TA512)	Rp1/4	
	nSM-C6(TA51*)	φ6ワンタッチ継手	
底面配管	nM(TA511)	Rp1/8	Rp1/4
	nM(TA512)	Rp1/4	

●取付金具型式

BB(TA51)	BH(TA51)					
<table border="1"> <tr> <th>金具型式</th> <th>適合ベース</th> </tr> <tr> <td>BB(TA51)</td> <td>M(TA511) および M(TA512)</td> </tr> </table>		金具型式	適合ベース	BB(TA51)	M(TA511) および M(TA512)	<p>SM形マニホールドには取付け板が付属していますので、別途必要な場合、次の型式でご指示ください。 型式…NEP0-5…(2ヶ/1セット)</p>
金具型式	適合ベース					
BB(TA51)	M(TA511) および M(TA512)					

マニホールドベース配管方法

②出力
④出力
②出力
④出力
2-取付穴
③排気
①入力
⑤排気

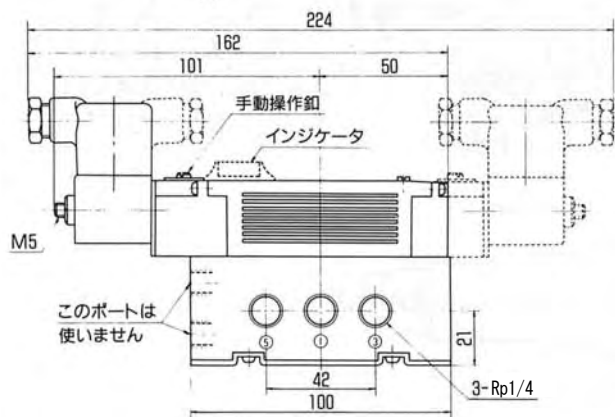
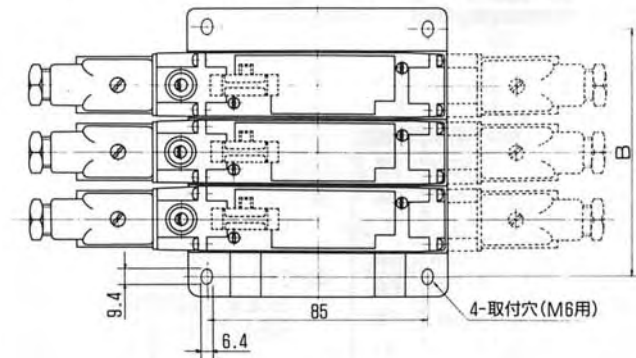
連結ピン
連結ピン固定用六角穴付止めネジ
このポートは使用しません

マニホールド回路

外形寸法図・質量

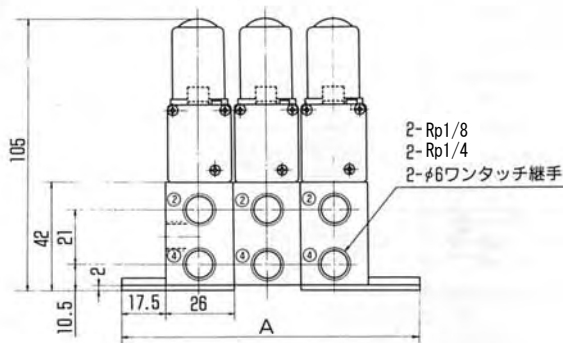
側面配管

TA511-○○-nSM Rp1/8
 TA512-○○-nSM Rp1/4
 TA51*-○○-nSM-C6 φ6ワンタッチ継手付



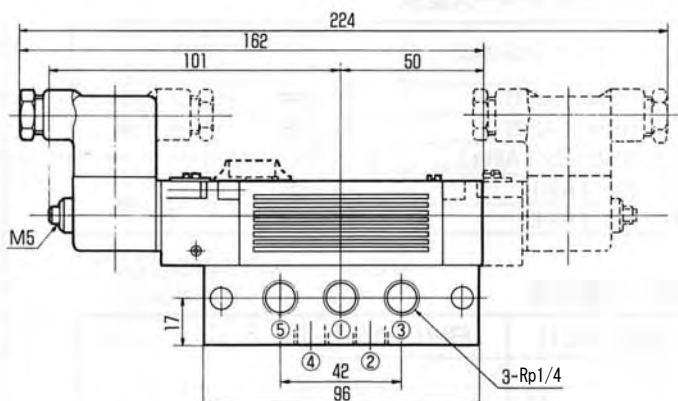
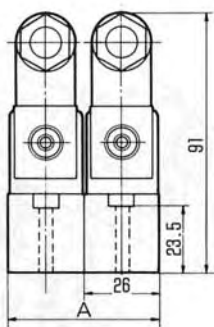
マニホールド記号	バルブ連数	寸法		質量kg	
		A	B※	S	D
2SM.2SM-C6	2	87	69	1.52	1.82
3SM.3SM-C6	3	113	95	2.28	2.73
4SM.4SM-C6	4	139	121	3.04	3.64
5SM.5SM-C6	5	165	147	3.80	4.55
6SM.6SM-C6	6	191	173	4.56	5.46
7SM.7SM-C6	7	217	199	5.32	6.37
8SM.8SM-C6	8	243	225	6.08	7.28

※取付にあたっては、P7「連結式マニホールドの取付」をご覧ください。



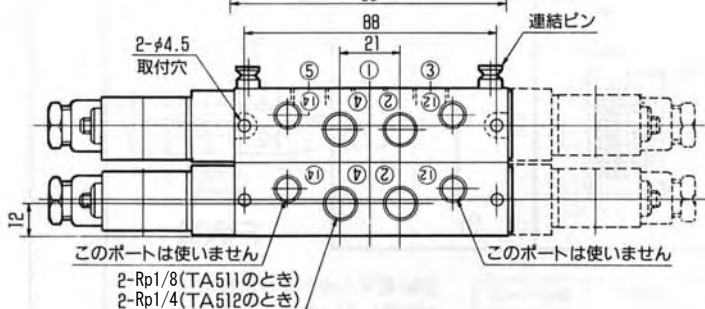
底面配管

TA511-○○-nM
 TA512-○○-nM



マニホールド記号	バルブ連数	寸法A※	質量kg	
			S	D
2M	2	52	1.24	1.54
3M	3	78	1.86	2.31
4M	4	104	2.48	3.08
5M	5	130	3.10	3.85
6M	6	156	3.72	4.62
7M	7	182	4.34	5.39
8M	8	208	4.96	6.16

※取付にあたっては、P7「連結式マニホールドの取付」をご覧ください。



注1) 寸法図中の破線はダブルソレノイドの場合を示します。(2位置、3位置とも)
 2) インジケータは2位置バルブにのみつきます。