

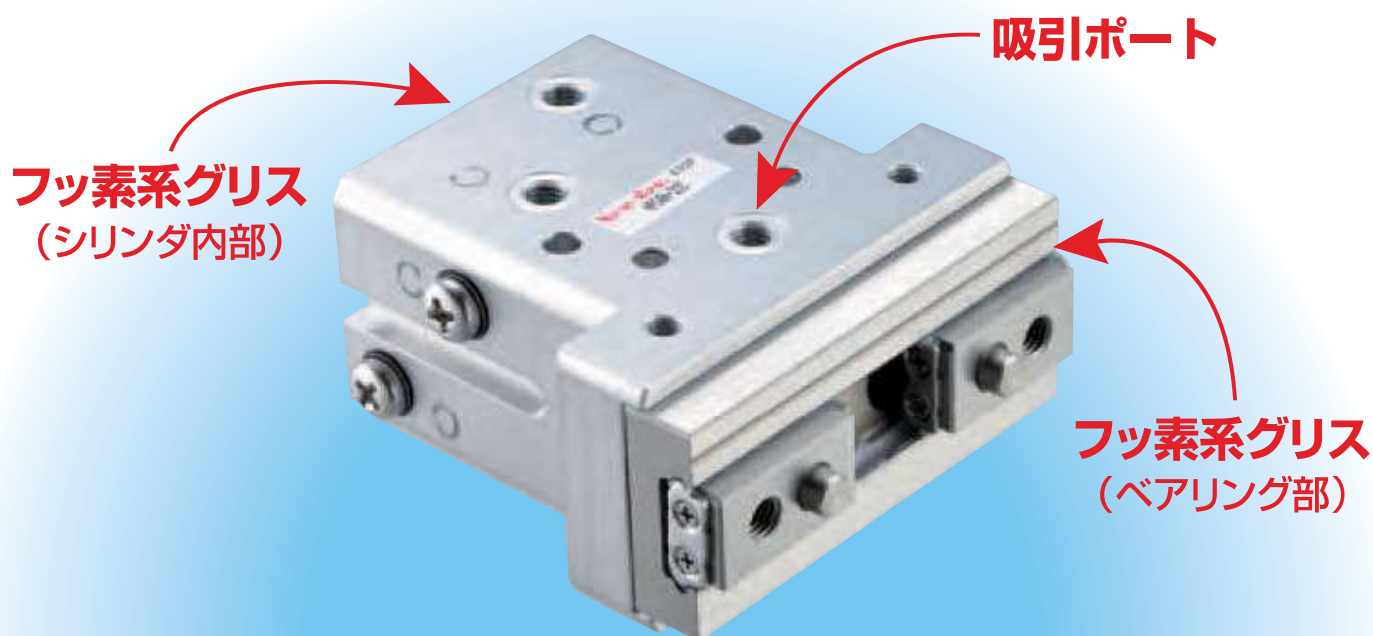


New-Era®

平行移動形リニアハンドクリーンタイプ

HP04NR/NLR/NFR シリーズ

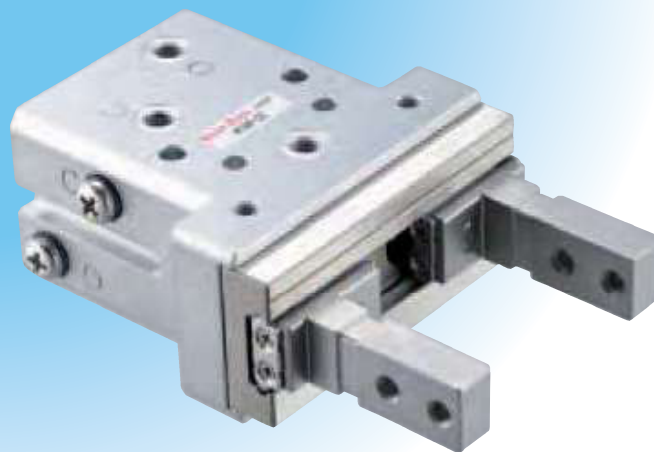
クリーンルームに最適!



HP04NRシリーズ



HP04NLRシリーズ



HP04NFRシリーズ

HP04NLRシリーズ

形式表示記号

HP04NLR - 10 C ※ HAE - ZE235 A 2

シリーズ名

シリンダ内径

8 : 8mm
10 : 10mm
16 : 16mm
20 : 20mm

作動形式

C : 複動形

スイッチ個数

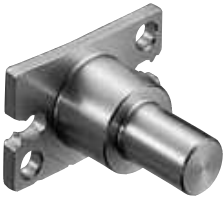
1 : 1個付
2 : 2個付

スイッチリード線長さ

A : 1m
B : 3m

●ハンドアダプタ形式
無記号 : ハンドアダプタ無し

HAE



●詳細仕様→P.82

●スイッチ形式 無記号 : スイッチ無し

ZE135

2線式無接点スイッチ、ストレート形

ZE155

3線式無接点スイッチ、ストレート形



ZE235

2線式無接点スイッチ、L形

ZE255

3線式無接点スイッチ、L形



●スイッチ詳細→P.579~586

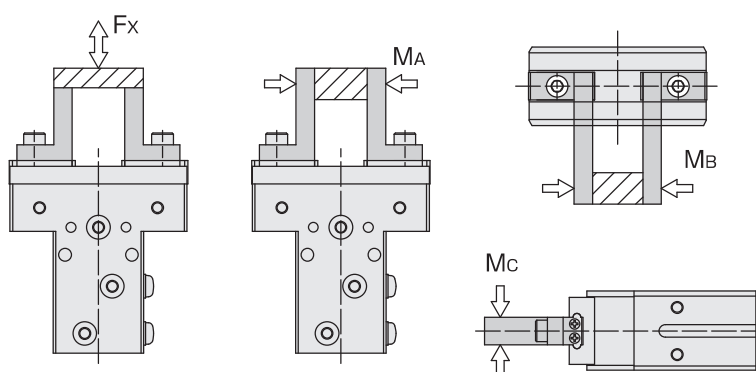
仕様

使用流体	空気
最高使用圧力 [MPa]	0.7
耐圧 [MPa]	1.05
使用周囲温度範囲 [°C]	0~60 (凍結無き事)
給油	不要
配管口径	M3×0.5 (HP04NLR-8, HP04NLR-10) M5×0.8 (HP04NLR-16, HP04NLR-20)
最高使用頻度 [Cycle/min]	120
センタリング精度 [mm]	±0.07
繰返し精度 [mm]	±0.01
適用スイッチ	ZE形 (無接点スイッチ)

作動形式	形式	シリンダ 内径 [mm]	最低使用圧 [MPa]	開閉 ストローク [mm]	把持力 [N]		外形寸法 (厚×幅×長) [mm]	製品質量 [g]
					閉時	開時		
複動形	HP04NLR-8C	8	0.22	8	5.8	9.9	13×26×32	27
	HP04NLR-10C	10	0.2	12	10	15.6	20×45×49	90
	HP04NLR-16C	16	0.12	16	26	39	25×56×56	168
	HP04NLR-20C	20	0.1	22	45	60	32×73×73	368

注) 把持力は開閉ストロークの中間位置で測定、把持点L=30mm、圧力0.5MPa時の実効値です。
極端に短いストロークでの使用におきましてはガイドの油切れにより動きが悪くなる事があります。

許容荷重及び許容モーメント

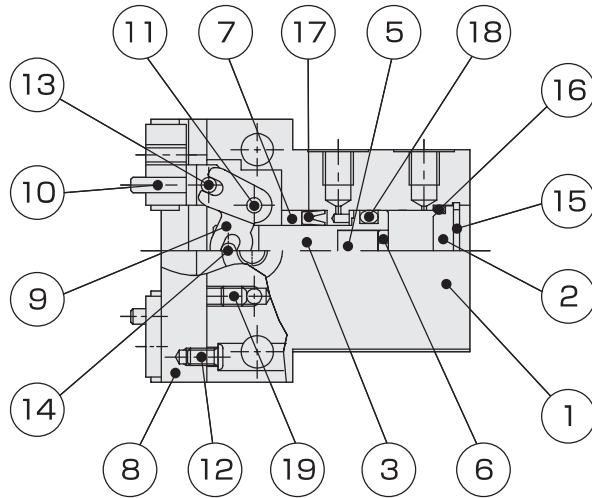


形式	Fx [N]	MA [N・m]	MB [N・m]	Mc [N・m]
HP04NLR-8	12	0.04	0.04	0.08
HP04NLR-10	50	0.4	0.4	0.8
HP04NLR-16	120	1	1	2
HP04NLR-20	200	1.5	1.5	3

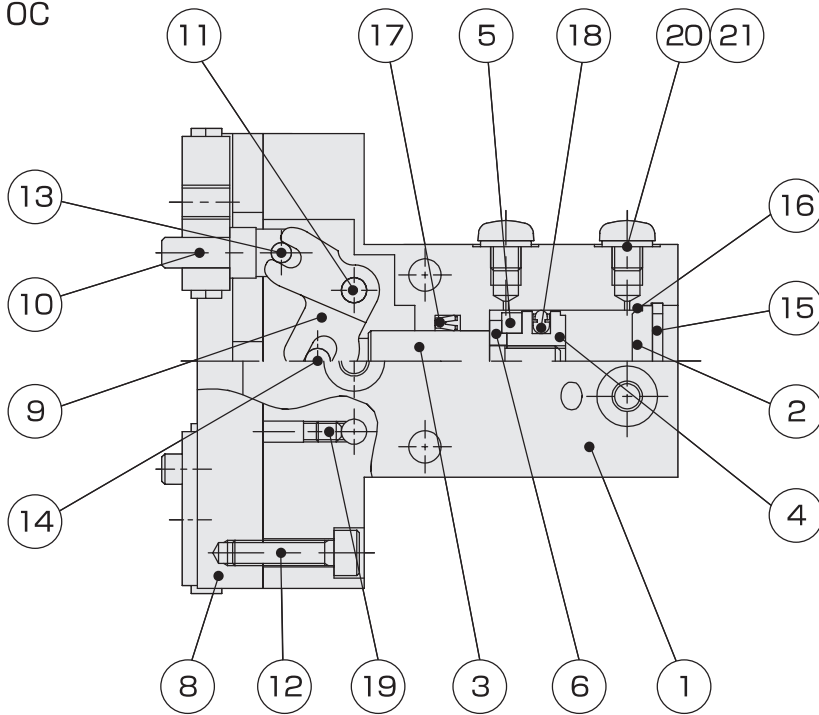
HP04NLRシリーズ

内部構造図

HP04NLR-8C



HP04NLR-10C

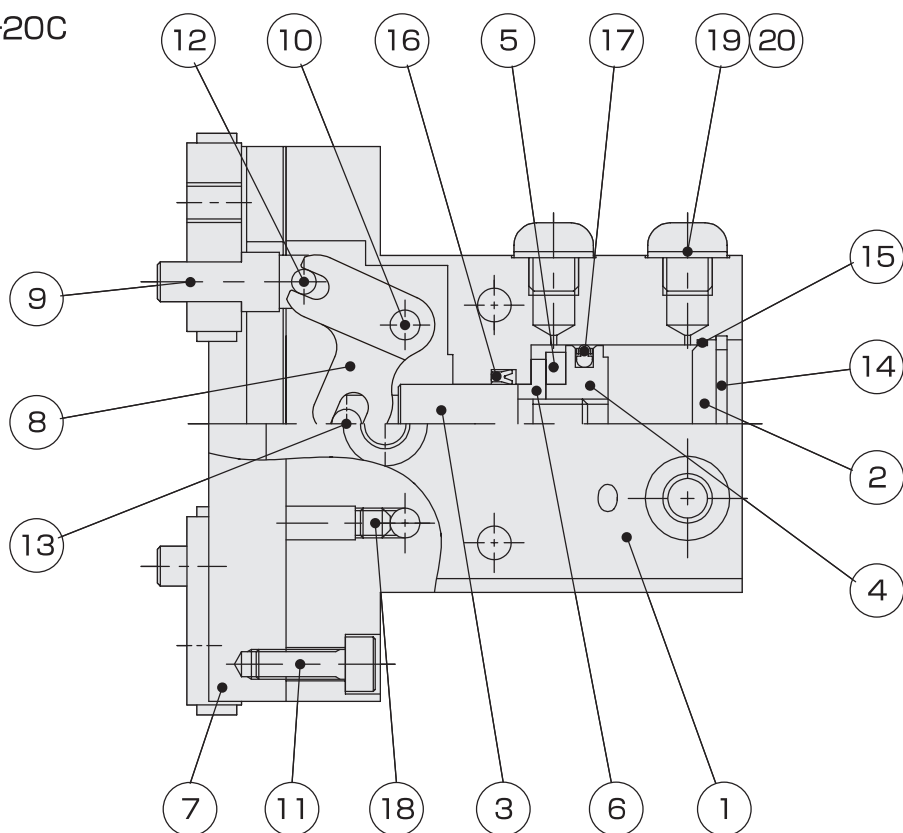


部品リスト

NO	名称	材質	NO	名称	材質
1	本体	アルミ合金	12	六角穴付ボルト/なべ小ネジ(φ8)	ステンレス鋼
2	ヘッドカバー	アルミ合金	13	ナックルピン	鋼
3	ピストンロッド	ステンレス鋼	14	ロッドピン	鋼
4	ピストン	アルミ合金	15	穴用止め輪	鋼
5	マグネット	磁性体	16	Oリング	NBR
6	オサエカバー	アルミ合金	17	ロッドパッキン	NBR
7	オサエカバー	アルミ合金	18	ピストンパッキン	NBR
8	リニアガイド	鋼	19	六角穴付小ネジ	鋼
9	アクションレバー	鋼	20	プラグ	ステンレス鋼
10	ナックル	ステンレス鋼	21	ガスケット	鋼、NBR
11	支点ピン	鋼			

■内部構造図

HP04NLR-16C
HP04NLR-20C



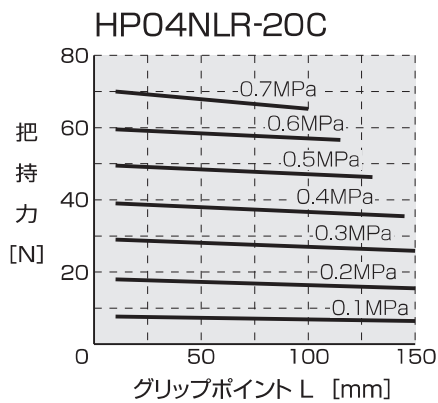
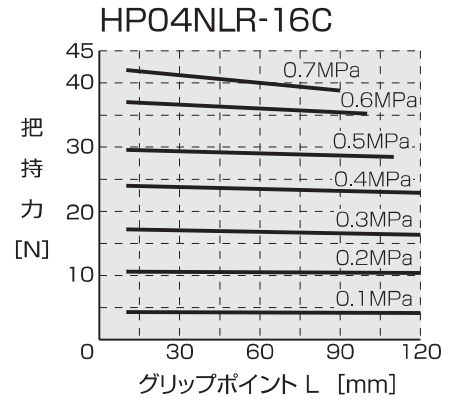
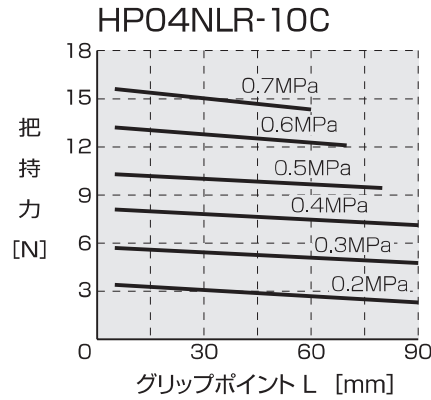
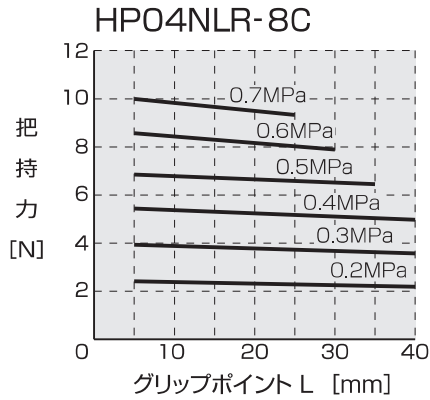
部品リスト

NO	名称	材質	NO	名称	材質
1	本体	アルミ合金	11	六角穴付ボルト	ステンレス鋼
2	ヘッドカバー	アルミ合金	12	ナックルピン	鋼
3	ピストンロッド	ステンレス鋼	13	ロッドピン	鋼
4	ピストン	アルミ合金	14	穴用止め輪	鋼
5	マグネット	磁性体	15	Oリング	NBR
6	オサエカバー	アルミ合金	16	ロッドパッキン	NBR
7	リニアガイド	鋼	17	ピストンパッキン	NBR
8	アクションレバー	鋼	18	六角穴付止ネジ	鋼
9	ナックル	ステンレス鋼	19	プラグ	ステンレス鋼
10	支点ピン	鋼	20	ガスケット	鋼、NBR

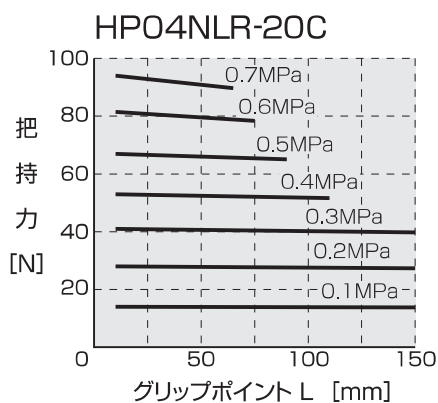
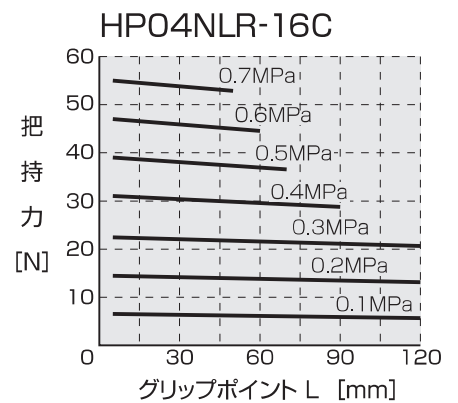
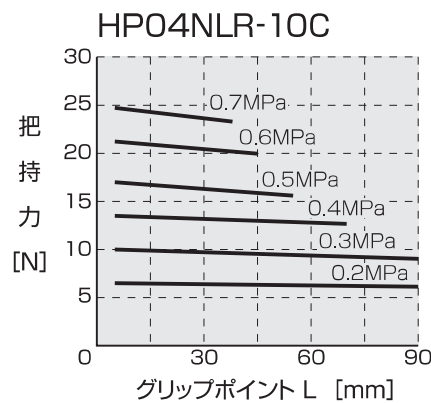
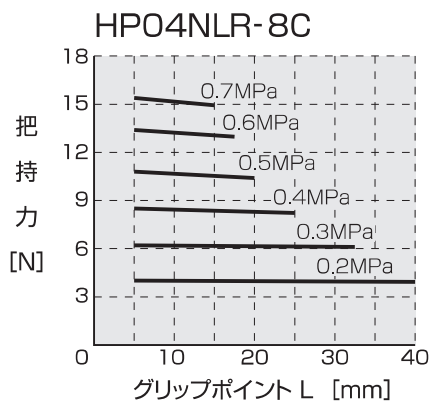
HP04NLRシリーズ

実効把持力

閉力(複動形)

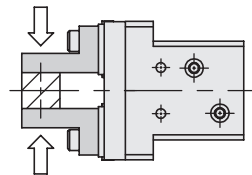
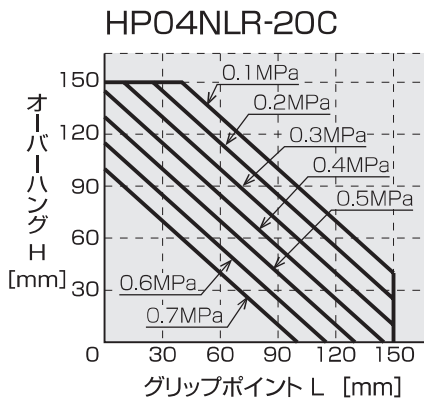
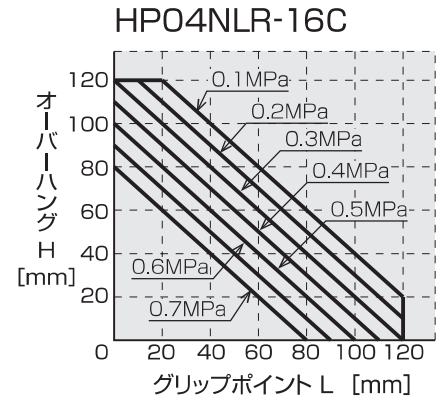
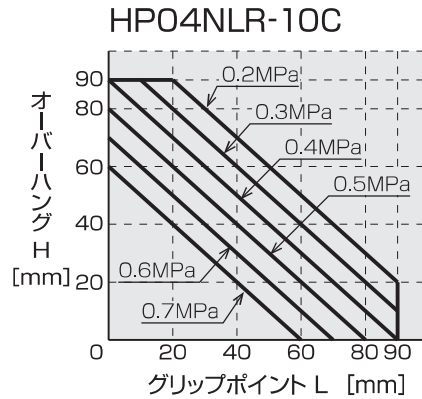
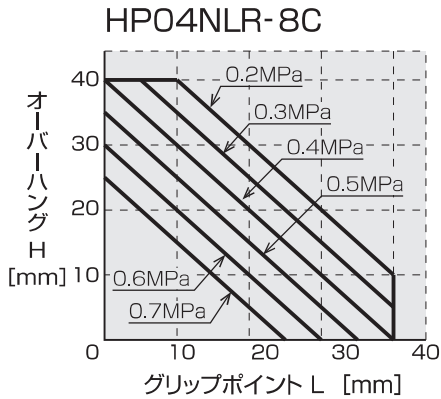


開力(複動形)



■グリップポイント制限範囲

外径把持

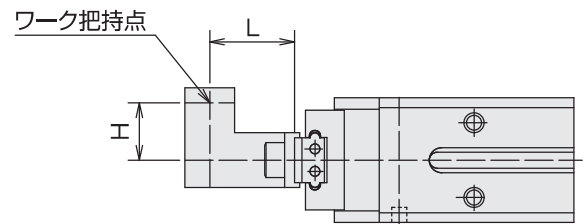


●アタッチメントの取付けについて

レバーに取付けるアタッチメントの把持点の距離グリップポイントL、オーバーハング量Hは、上表の範囲内としてください。制限範囲を超えるとガイド部に過大なモーメントが加わり、フィンガーのガタの発生など寿命や精度に悪影響を及ぼす原因となります。また、制限範囲内であっても、アタッチメントは、できるだけ小型、軽量にしてください。

●ワーク質量に対する機種選定の目安

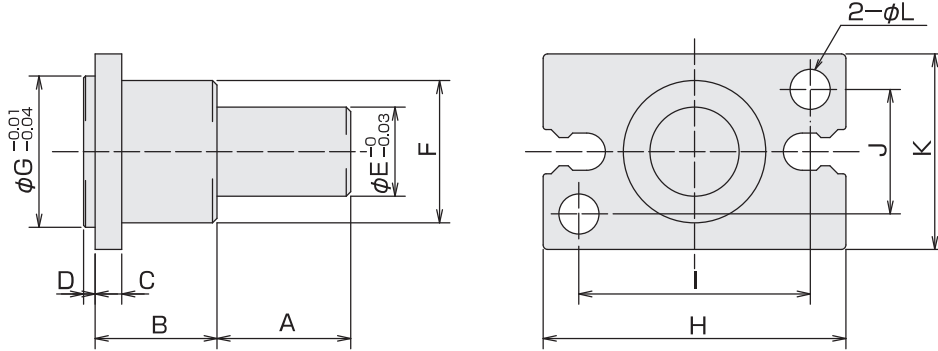
アタッチメントとワークとの摩擦係数、形状によって異なりますが、通常、実効把持力の5~10%又は、それ以下を目安としてください。また、ワーク搬送時に大きな加速度、衝撃が作用する場合、さらに余裕を見込む必要があります。



HP04NLRシリーズ

■ハンド用アダプタ外形寸法図

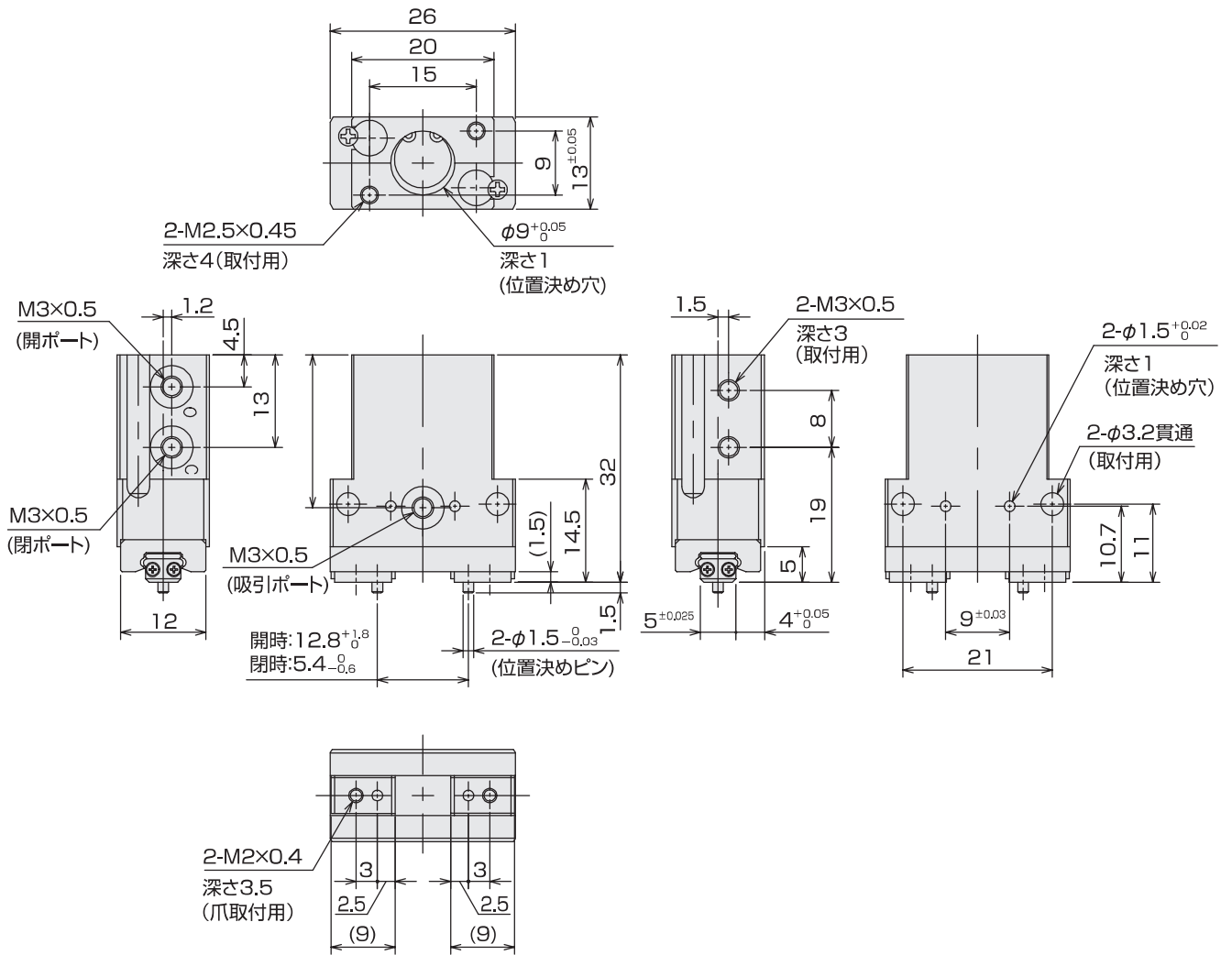
HAE形



形式	記号	A	B	C	D	E	F	G	H	I	J	K	L	付属ボルト(2個)	製品重量[g] (ボルト含む)
HAE-8		10	10	3	0.8	8	10	9	20	15	9	13	2.8	M2.5×0.45×6 ^L	6
HAE-10		15	15	3	1.3	10	11	11	23	17	10	16	3.4	M3×0.5×8 ^L	11
HAE-16		15	15	3	1.3	10	16	17	34	26	14	22	4.5	M4×0.7×10 ^L	20
HAE-20		15	15	3	1.3	10	18	21	45	35	16	26	5.5	M5×0.8×10 ^L	28

■外形寸法図

HP04NLR-8C



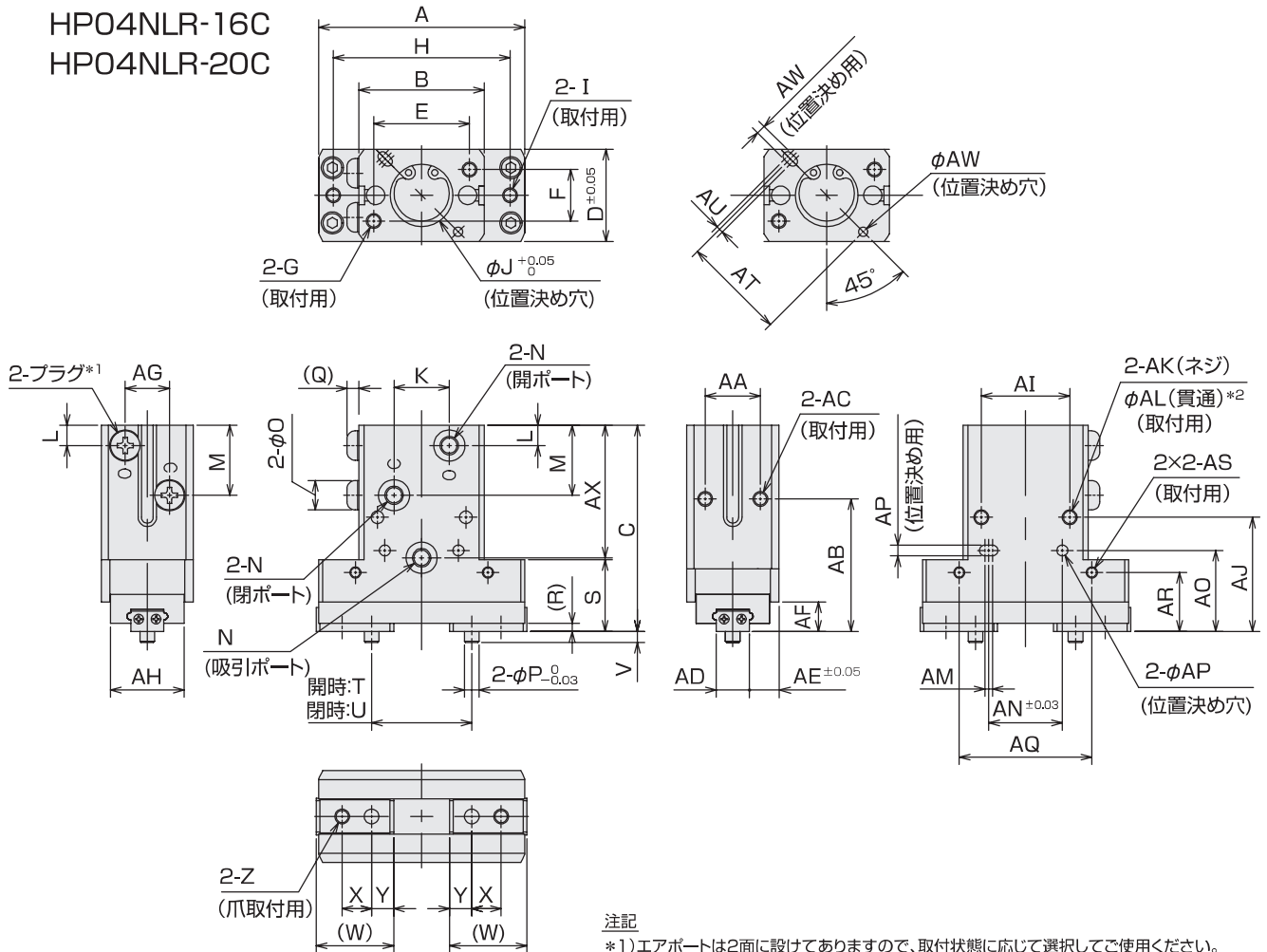
HP04NLRシリーズ 平行移動形リニアハンドクリーンタイプ (ロングストロークタイプ)

HP04NLRシリーズ

外形寸法図

※寸法図はφ16を使用しています

HP04NLR-10C
HP04NLR-16C
HP04NLR-20C



注記

- *1) エアポートは2面に設けてありますので、取付状態に応じて選択してご使用ください。
- *2) 貫通穴を用いて本体を取付ける場合、開側センサの取付ができませんのでご注意ください。

形式	記号	A	B	C	D	E	F	G	H	I	J	K	L	M
HP04NLR-10		45	23	49	20	17	10	M3×0.5 深さ6	39	M3×0.5 深さ4.5	11 深さ1.5	7	5	17
HP04NLR-16		56	34	56	25	26	14	M4×0.7 深さ7	48	M4×0.7 深さ5	17 深さ1.5	15	5.5	19
HP04NLR-20		73	45	73	32	35	16	M5×0.8 深さ9	65	M4×0.7 深さ7	21 深さ1.5	17	5.5	23

形式	記号	N	O	P	Q	R	S	T	U	V	W	X	Y	Z	AA
HP04NLR-10		M3×0.5	5.5	3	2.4	1.5	18	20.8 ^{+1.5} ₀	9.4 ^{-0.6} ₀	2	16.8	5	4.5	M3×0.5 深さ4	12
HP04NLR-16		M5×0.8	8	4	3.2	2.2	19.5	27.2 ^{+2.4} ₀	12.4 ^{-0.6} ₀	3	21	8	6	M4×0.7 深さ5	15
HP04NLR-20		M5×0.8	8	5	3.2	3	26	37.5 ^{+2.2} ₀	16.6 ^{-1.0} ₀	3	26	8	8	M5×0.8 深さ7	18

形式	記号	AB	AC	AD	AF	AG	AH	AI	AJ	AK	AL	AM	AN	AO
HP04NLR-10		29	M3×0.5 深さ5	7±0.025	6	10	17	17	24	M4×0.7 深さ6	3.4	1	14	17
HP04NLR-16		36	M4×0.7 深さ6	9±0.025	8	12	20	24	31	M4×0.7 深さ6	3.4	2	20	22
HP04NLR-20		43	M5×0.8 深さ8	12±0.025	10	15	27	30	37	M5×0.8 深さ8	4.2	2	26	27.3

形式	記号	AP	AQ	AR	AS	AT	AU	AW	AX	AE
HP04NLR-10		2.5 ^{+0.02} ₀ 深さ2.5	30	12	M3×0.5 深さ5	20	1	2 ^{+0.04} ₀ 深さ2	32	6.5
HP04NLR-16		3 ^{+0.02} ₀ 深さ3	36	16	M3×0.5 深さ5	28	2	2.5 ^{+0.04} ₀ 深さ3	36	8
HP04NLR-20		4 ^{+0.02} ₀ 深さ3.5	50	20	M4×0.7 深さ6	34	2	3 ^{+0.04} ₀ 深さ3	48	10

HP04NLRシリーズ 平行移動形リニアハンドクリーンタイプ(ロングストロークタイプ)