



New-Era[®]

平行移動形三爪ハンド

HP05シリーズ



- ◆クロスローラガイド使用の三爪平行ハンド
- ◆高い繰り返し精度 $\pm 0.01\text{mm}$
- ◆レバー形状は2種類
ショートタイプとロングタイプがあります。

形式表示記号

HP05 - 16 - S ※ ZE135 A 2

シリーズ名

シリンダ内径
16 : 16mm
20 : 20mm

レバー形状

L : ロングタイプ
S : ショートタイプ

スイッチ個数

1 : 1個
2 : 2個

スイッチリード線長さ

A : 1m
B : 3m

●スイッチ形式 無記号：スイッチ無し

ZE135
2線式無接点スイッチ、ストレート形

ZE235
2線式無接点スイッチ、L形

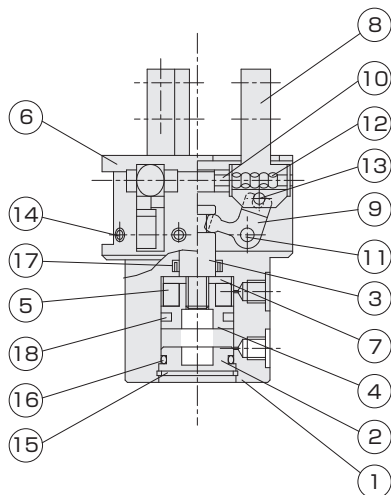
ZE155
3線式無接点スイッチ、ストレート形

ZE255
3線式無接点スイッチ、L形



●スイッチ詳細→P.579～586

内部構造図



部品リスト

NO	名称	材質
1	本体	アルミ合金
2	ヘッドカバー	アルミ合金
3	ピストンロッド	ステンレス鋼
4	ピストン	アルミ合金
5	マグネット	樹脂
6	押エカバー	炭素鋼
7	押エカバー	アルミ合金
8	レバー	炭素工具鋼
9	アクションレバー	炭素鋼
10	レール	炭素工具鋼
11	支点ピン	炭素工具鋼
12	コロ	高炭素クロム軸受鋼
13	コロ	高炭素クロム軸受鋼
14	六角穴付止メネジ	炭素鋼
15	穴用止メ輪	硬鋼
16	Oリング	NBR
17	ロッドバックキ	NBR
18	ピストンバックキ	NBR

仕様

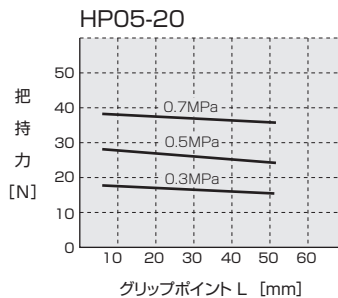
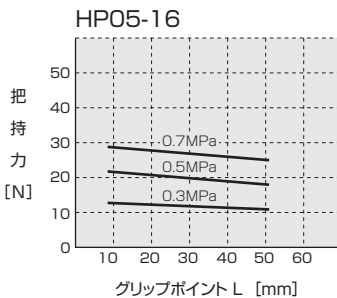
使用流体	空気
最高使用圧力 [MPa]	0.7
耐圧 [MPa]	1.05
使用周囲温度範囲 [°C]	0~60 (凍結無き事)
給油	不要
配管口径	M5×0.8
最高使用頻度 [Cycle/min]	180
適用スイッチ	ZE形 (無接点スイッチ)

作動形式	形式	シリンダ内径 [mm]	最低使用圧 [MPa]	開閉ストローク [mm]	把持力 ^{注1)} [N]		外形寸法 ^{注2)} (径×長) [mm]	製品質量 [g]
					閉時	開時		
複動形	HP05-16-S	16	0.2	8	20	27	42×50	156
	HP05-16-L	16	0.2	8	20	27	42×50	168
	HP05-20-S	20	0.15	12	27	36	54×58.5	284
	HP05-20-L	20	0.15	12	27	36	54×58.5	308

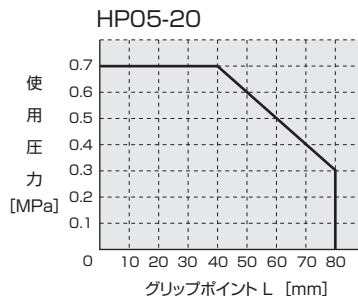
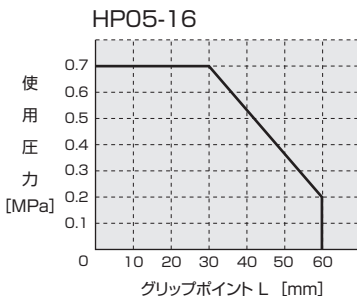
注) 1 : 把持力はグリップポイントL=30mm、圧力=0.5MPa時の実効値です。

注) 2 : 外形寸法は本体寸法を示す。(レバーは含まず)

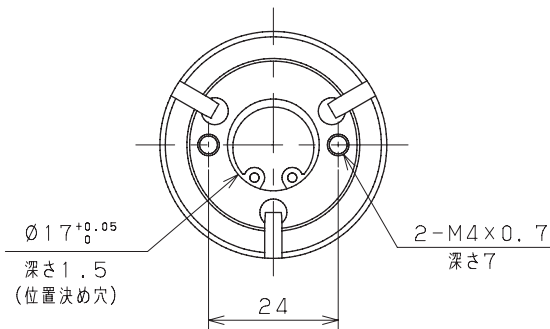
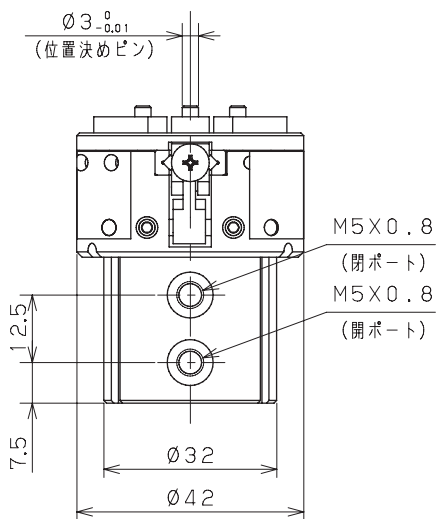
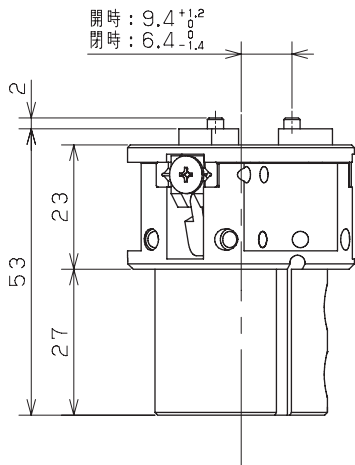
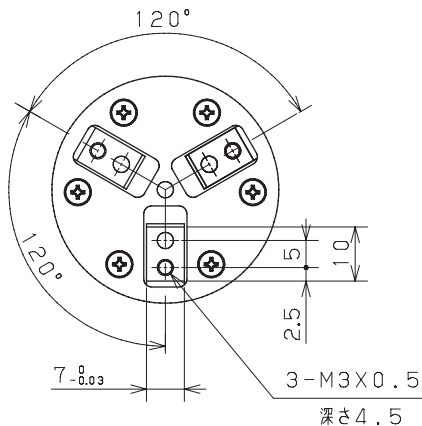
実効把持力 (閉力)



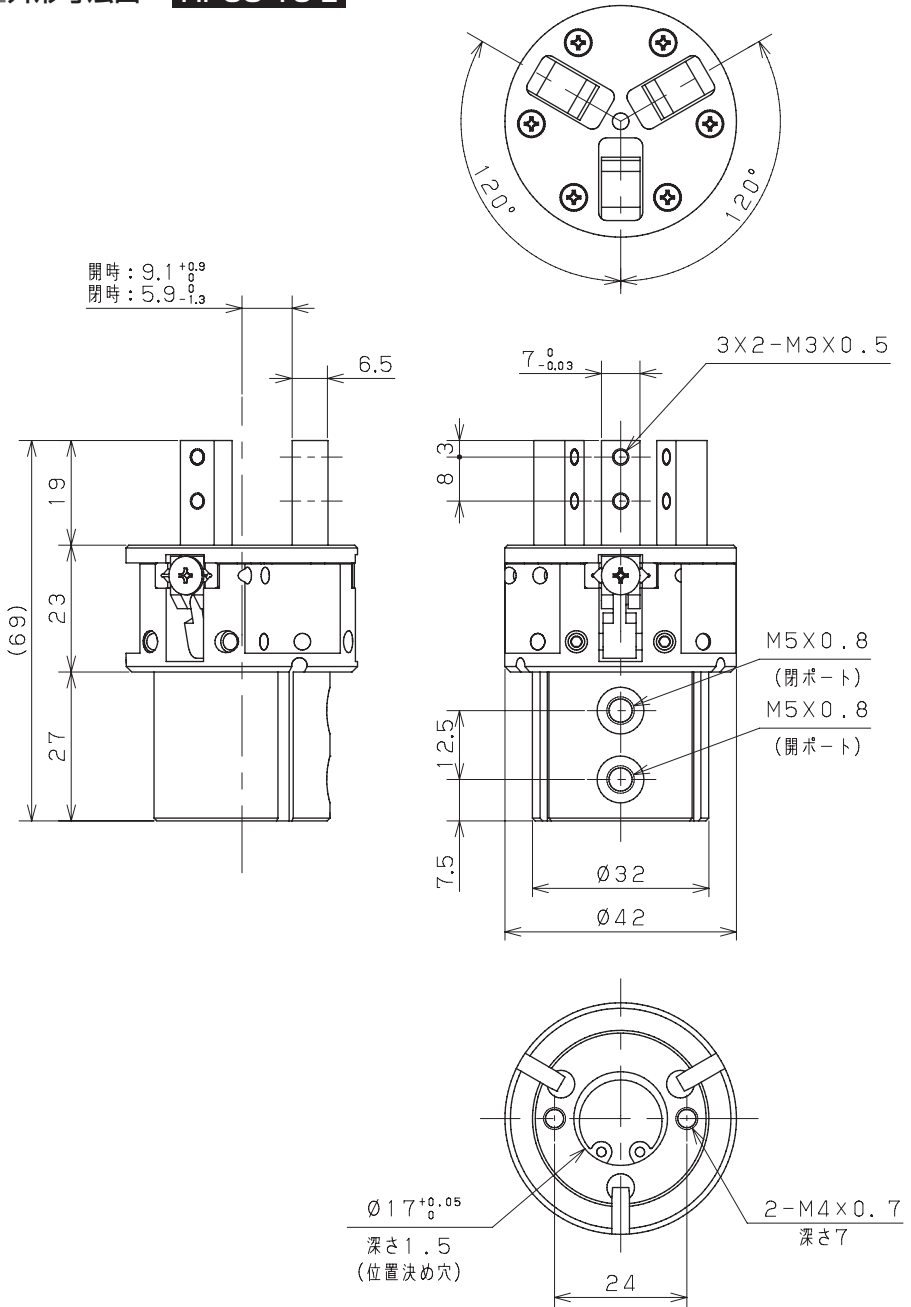
グリップポイント制限範囲



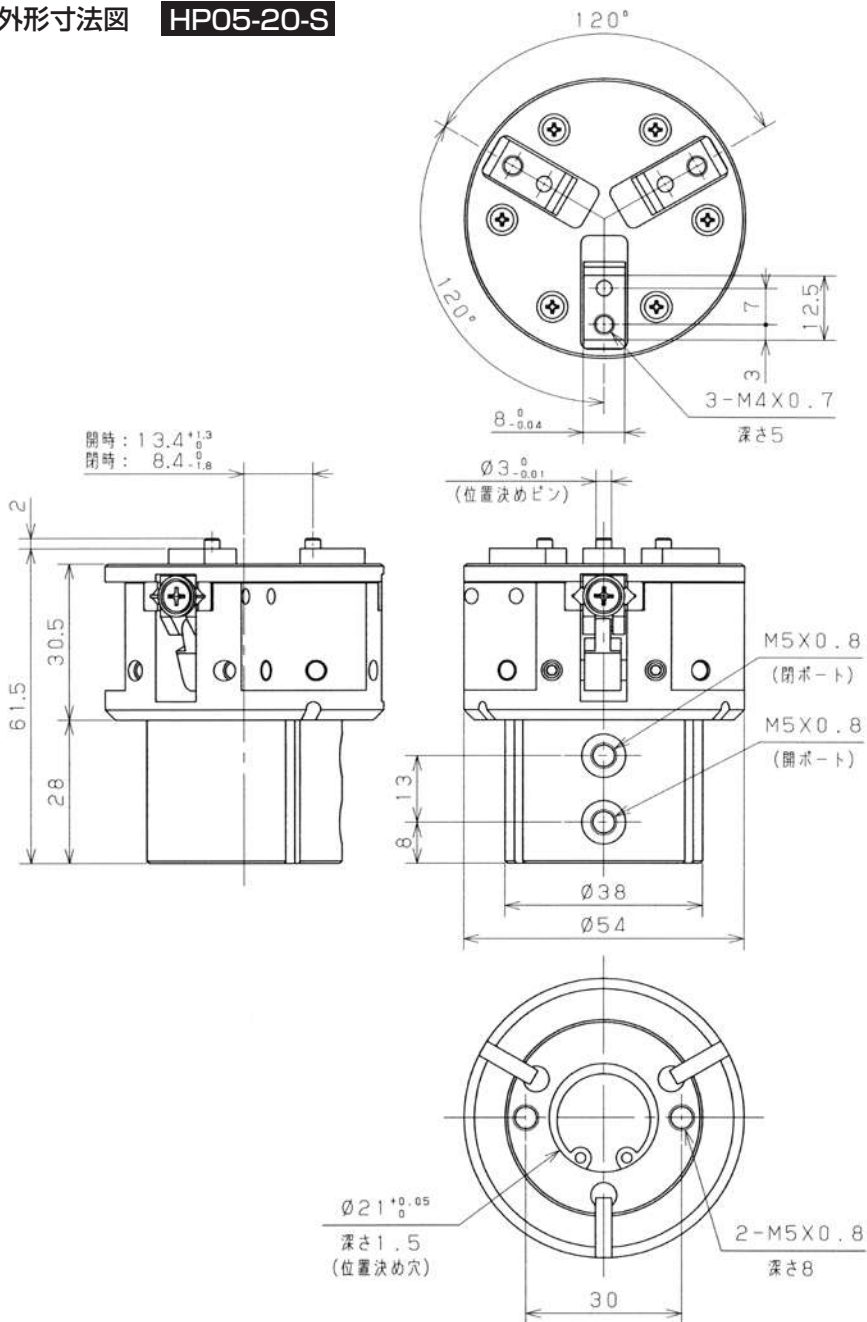
外形寸法図 HP05-16-S



外形寸法図 HP05-16-L



外形寸法図 HP05-20-S



外形寸法図 HP05-20-L

