



New-Era®

薄型平行移動形リニアハンド

HP07シリーズ

非同期タイプ

リニアベアリング

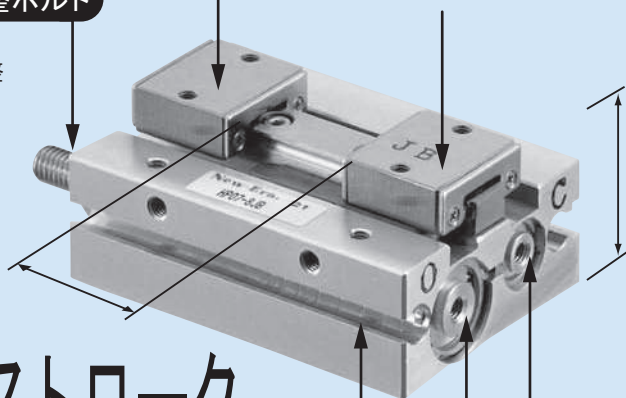
- ◆耐荷重・耐モーメント(高剛性)
- ◆高精度

高繰返し精度

- ◆調整レバーがワークの大きさに
関らず一定位置停止
(繰返し精度 ± 0.01 ミリ以下)

停止位置調整ボルト

- ◆調整レバーの
停止位置調整



超薄形

ロングストローク

センサ溝

異径ピストン

異径ピストンによる
端面把持・位置決めが可能です。

形式表示記号

HP07 - 8 JA ※ ZE135 A 2

シリーズ名

呼び径

8 : φ8
12 : φ12

レバー位置調整機構

JA : 開方向調整
JB : 閉方向調整

スイッチ个数

1 : 1個
2 : 2個

スイッチリード線長さ

A : 1m
B : 3m

●スイッチ形式 無記号：スイッチ無し

ZE135

2線式無接点スイッチ、ストレート形

ZE155

3線式無接点スイッチ、ストレート形

ZE235

2線式無接点スイッチ、L形

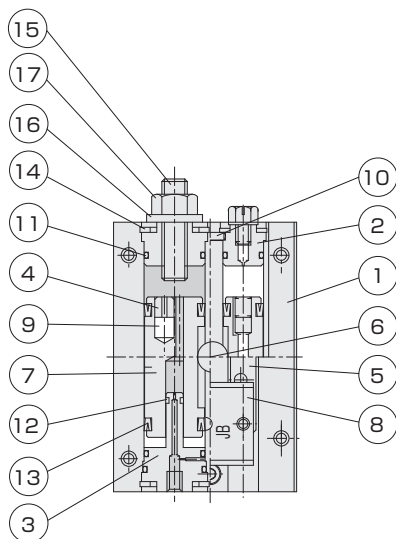
ZE255

3線式無接点スイッチ、L形



●スイッチ詳細→P.579～586

内部構造図



部品リスト

NO	名称	材質
1	本体	アルミ合金
2	ヘッドカバー	アルミ合金
3	ヘッドカバー	アルミ合金
4	オサエカバー	アルミ合金
5	レバー	炭素鋼
6	平行ピン	炭素鋼
7	ピストン	ステンレス鋼
8	リニアガイド	ステンレス鋼
9	マグネット	磁性体
10	コロ	炭素鋼
11	Oリング	NBR
12	Oリング	NBR
13	バッキン	NBR
14	穴用止め輪	炭素鋼
15	調整用ネジ	炭素鋼
16	ファスナーシール	NBR
17	六角ナット	軟鋼

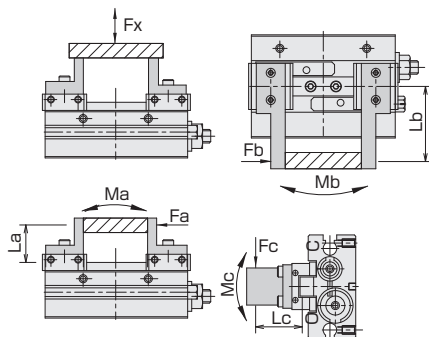
仕様

使用流体	空気
最高使用圧力 [MPa]	0.7
耐圧 [MPa]	1.05
使用周囲温度範囲 [°C]	0~60 (凍結無き事)
給油	不要
配管口径	M3×0.5 (HP07-8) M5×0.8 (HP07-12)
最高使用頻度 [Cycle/min]	120
繰返し精度 [mm]	±0.01
適用スイッチ	ZE形 (無接点スイッチ)

作動形式	形式	シリンダ 内径 [mm]	最低使用圧 [MPa]	開閉 ストローク [mm]	把持力 [N]		外形寸法 (厚×幅×長) [mm]	製品質量 [g]
					閉時	開時		
複動形	HP07-8JA	φ8+φ12	0.2	16	16.7	16.7	38×53×23.5	128
	HP07-8JB							
	HP07-12JA	φ12+φ16	0.15	22	44	44	42×66×30	251
	HP07-12JB							

製品形式でJAは開き側、JBは閉じ側を示す。

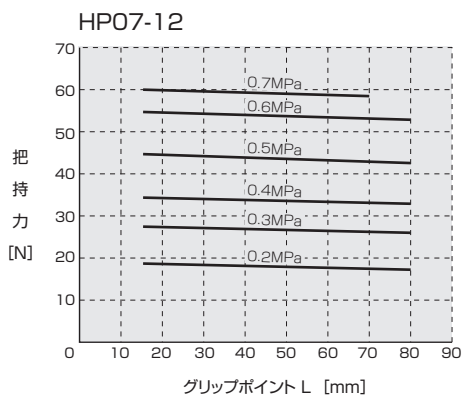
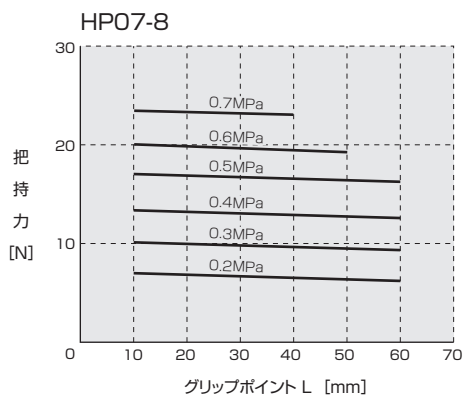
許容荷重及び許容モーメント



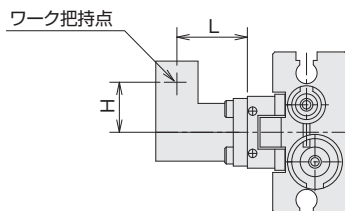
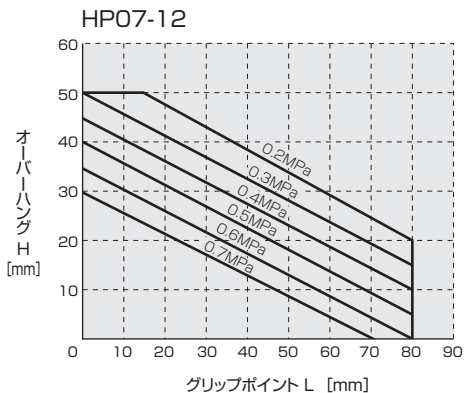
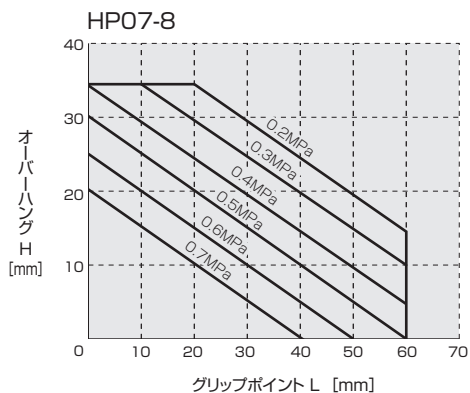
形式	荷重及び モーメント	Fx [N]	MA [N·m]	MB [N·m]	Mc [N·m]
HP07-8		40	0.3	0.3	0.6
HP07-12		120	1.0	1.0	2

HP07シリーズ

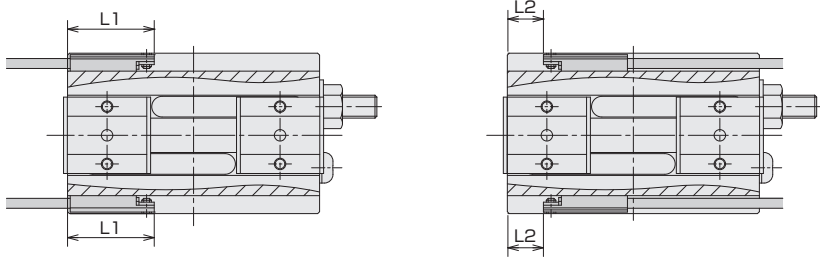
■実効把持力



■グリップポイント制限範囲



■スイッチ調整位置



※下表は参考値です。

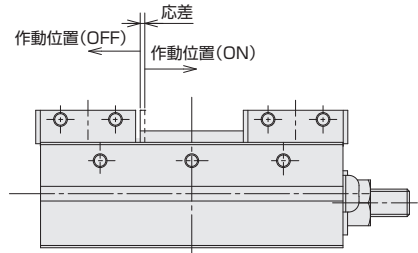
※レバー全開時、全閉時の調整位置です。

シリンダ内径 [mm]	φ8		φ12	
スイッチ調整位置 [mm]	L1開閉	L2開閉	L1開閉	L2開閉
	21	7.5	23.5	10

■スイッチの応差

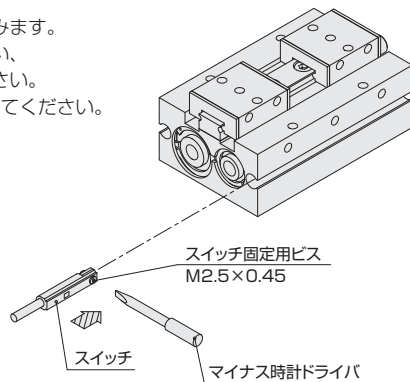
レバーが移動してスイッチがONした位置から、逆方向に移動してOFFするまでの距離を応差といいます。

シリンダ内径 [mm]	φ8	φ12
最大応差 [mm]	0.3	0.3



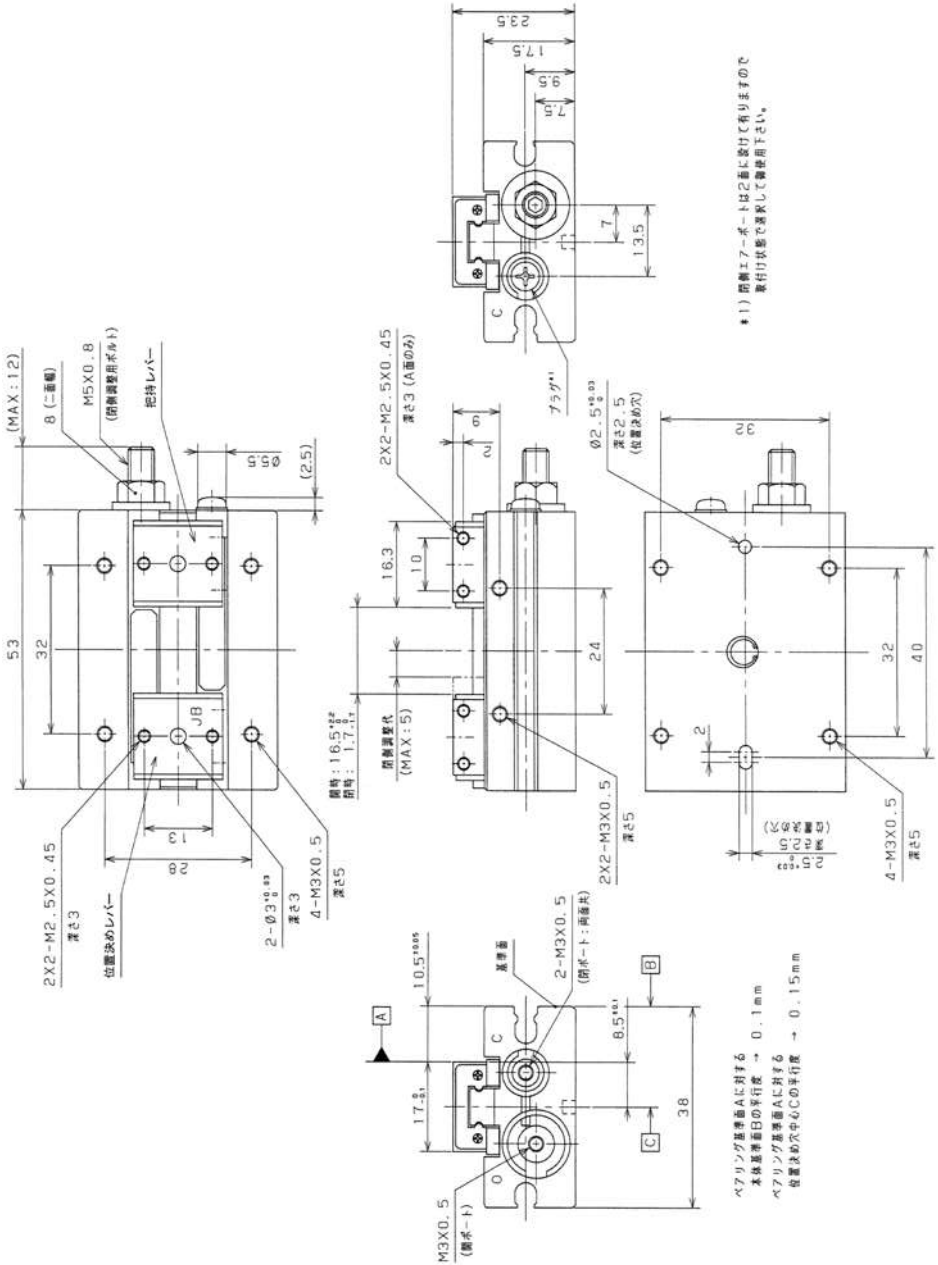
■スイッチの取付け

スイッチをスイッチ取付溝に差し込みます。
取付位置設定後、時計ドライバを用い、
スイッチ固定用ビスを締めてください。
締め付けトルクは、0.1N・m以下としてください。



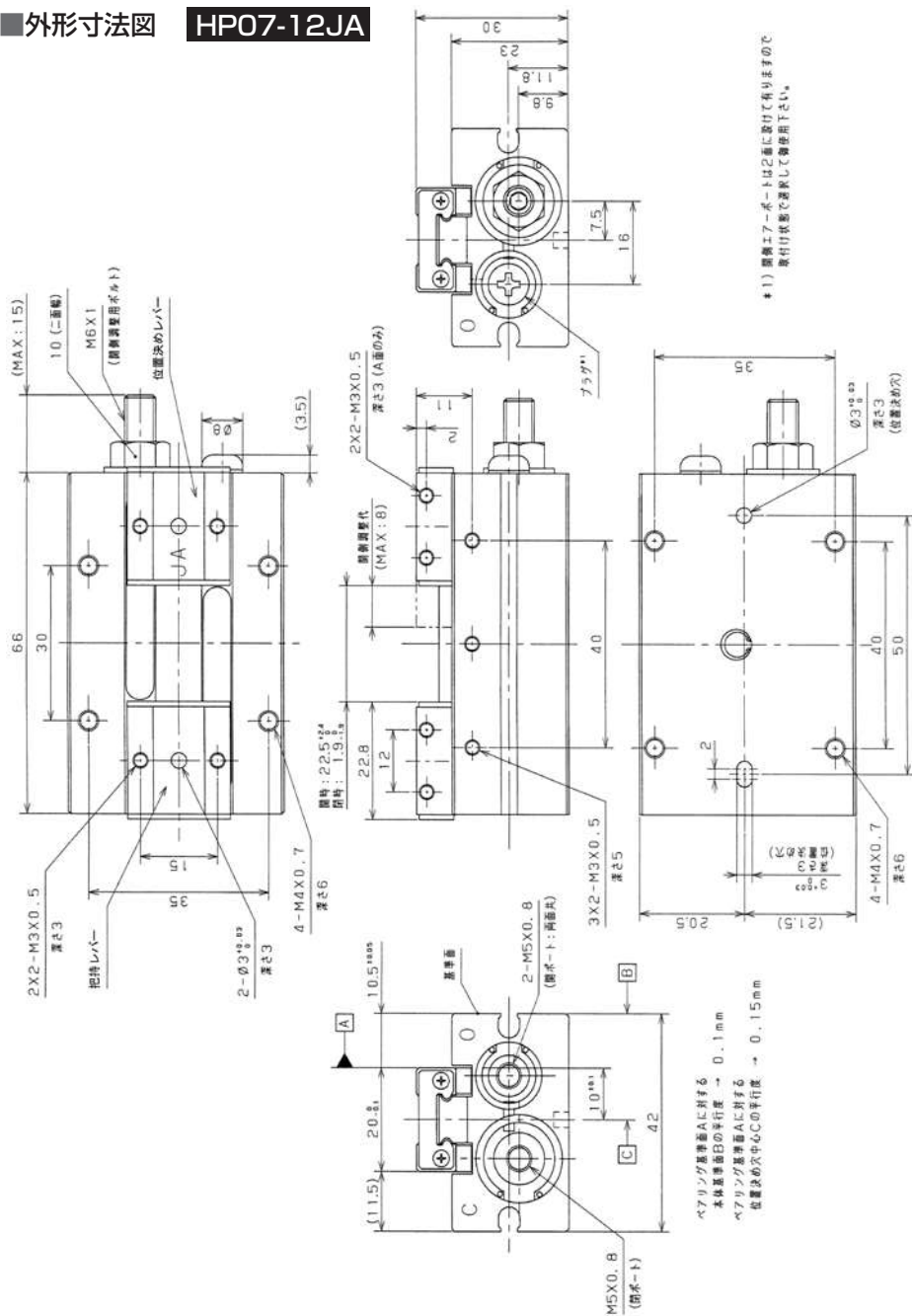
外形寸法図

HP07-8JB



*1) 調整ボルトは2面に付けて取りまので
 取付状態を確認して調整して下さい。

外形寸法図 HP07-12JA



外形寸法図

HP07-12JB

