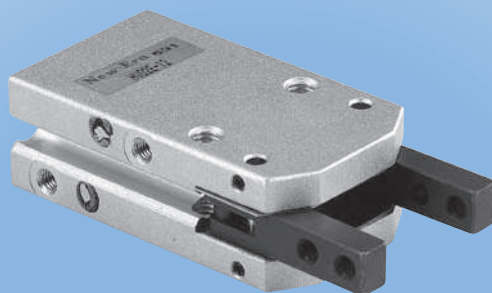




New-Era[®]

180度開閉型回転移動形ハンド

HV02Eシリーズ



◆開閉角度180°

開時に180°と一直線にレバーが開くのでワークとレバーの干渉がなく横方向へ移動できます。

◆高把持力

リンク機構により強い把持力が得られます。
(レバー平行時)

HV02Eシリーズ

形式表示記号

HV02E - **12** ※ **HAE** - **ZE135** **A** **2**

シリーズ名

シリンダ内径
 12: 12mm
 16: 16mm
 20: 20mm
 25: 25mm

スイッチ个数

1: 1個
 2: 2個

スイッチリード線長さ

A: 1m
 B: 3m

●ハンドアダプタ形式
 無記号: ハンドアダプタ無し

HAE

HFE(φ16, 20のみ)
 HFE-L: 大径タイプ(φ16のみ)

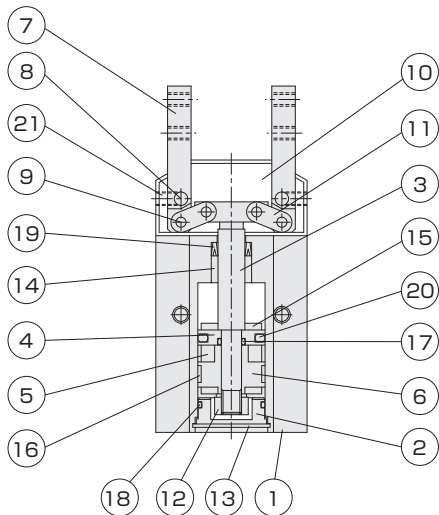
●詳細仕様→P.344

●スイッチ形式 無記号: スイッチ無し

ZE135 2線式無接点スイッチ、ストレート形	ZE235 2線式無接点スイッチ、L形
ZE155 3線式無接点スイッチ、ストレート形	ZE255 3線式無接点スイッチ、L形

●スイッチ詳細→P.579~586

内部構造図



部品リスト

NO	名称	材質
1	本体	アルミ合金
2	ヘッドカバー	アルミ合金
3	ピストンロッド	炭素鋼
4	ピストン	アルミ合金
5	マグネット	樹脂
6	マグネット取付台	アルミ合金
7	レバー	炭素工具鋼
8	支点ピン	炭素工具鋼
9	圧入ピン	炭素鋼
10	スライドプレート	炭素鋼
11	リンク	炭素鋼
12	リナット	炭素鋼
13	穴用止メ輪	硬鋼
14	含油メタル	焼結含油軸受
15	バンパ	ウレタン
16	ウエアリング	樹脂
17	Oリング	NBR
18	Oリング	NBR
19	ロッドパッキン	NBR
20	ピストンパッキン	NBR
21	止メネジ	クロムモリブデン鋼

※12: φ12~20は座金+ナット 15, 16: φ12, 25は無

仕様

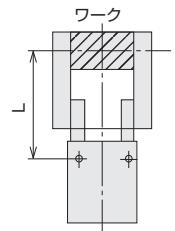
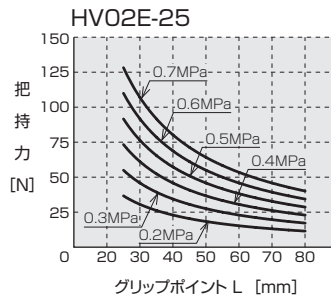
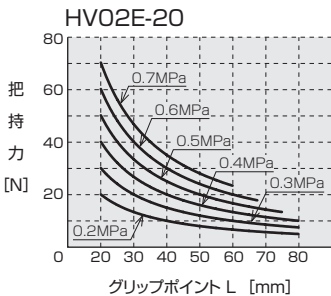
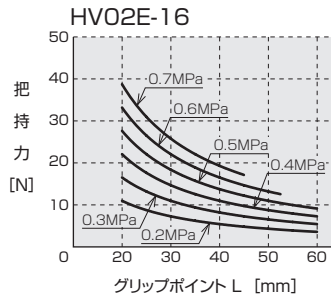
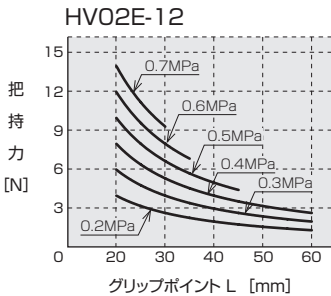
使用流体	空気	
最高使用圧力 [MPa]	0.7	
使用圧力範囲 [MPa]	0.2~0.7	
耐圧 [MPa]	1.05	
使用周囲温度範囲 [°C]	0~60 (凍結無き事)	
給油	不要	
配管口径	M3×0.5 (HV02E-12) M5×0.8 (HV02E-12以外)	
最高使用頻度 [Cycle/min]	100	
開閉角度 (片側)	開時 [°]	90±2.5
	閉時 [°]	-3±1.5
適用スイッチ	ZE形 (無接点スイッチ)	

作動形式	形式	シリンダ内径 [mm]	レバーネジ	把持力 ^{注1} [N]		外形寸法 ^{注2} (厚×幅×長) [mm]	製品質量 [g]
				閉時	開時		
複動形	HV02E-12	12	M3×0.5 4箇所	20/L	24/L	16×27×47	55
	HV02E-16	16	M3×0.5 4箇所	55/L	64/L	22×34×69	146
	HV02E-20	20	M4×0.7 4箇所	95/L	113/L	26×45×81	277
	HV02E-25	25	M5×0.8 4箇所	220/L	260/L	32×52×88	427

注) 1: Lは支点ピンからグリップポイントまでの距離cmを表す。(レバーが平行状態で把持) 圧力0.5MPa時の実効値です。

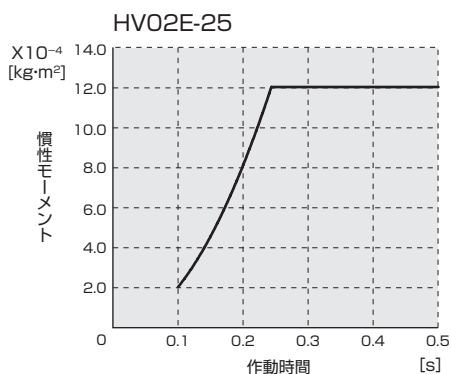
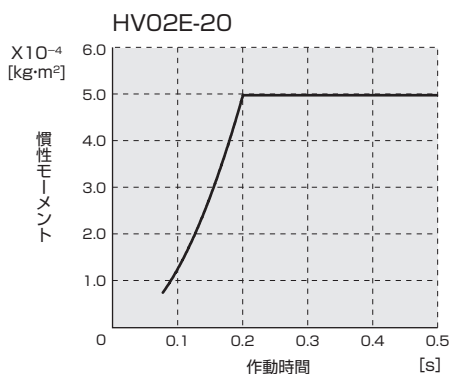
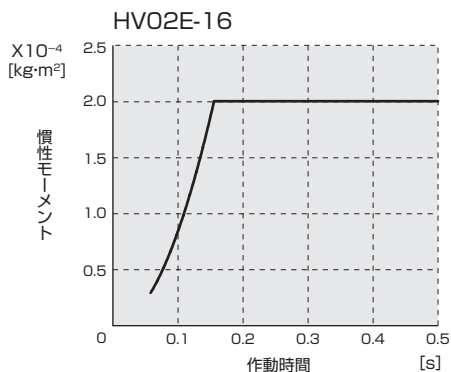
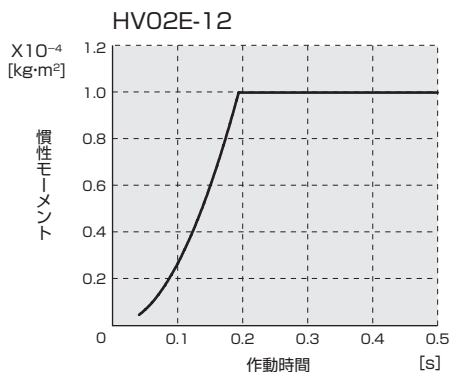
注) 2: 外形寸法は本体寸法を示す。(レバーは含まず)

実効把持力 (閉力)

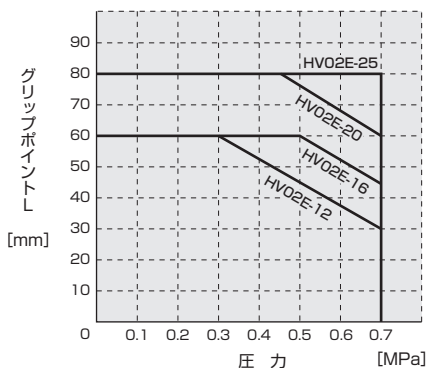


■アタッチメントの制限範囲

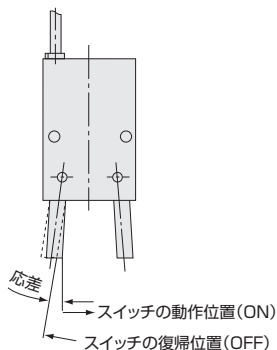
・慣性モーメントと作動時間の関係グラフ



■グリップポイント制限範囲



レバー動作とスイッチの特性



1. 開閉ストローク応差（開閉角度応差）

片側レバーが移動してスイッチがONした位置からレバーを逆方向へ移動してOFFするまでのストローク差（角度差）を表わします。

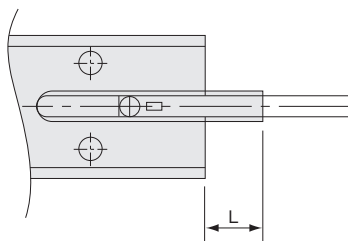
2. スイッチ繰返し動作位置精度

片側レバーを一定方向へ動かした時に、スイッチがON又はOFFする位置のバラツキ。

形式	開閉角度応差[°]	動作位置精度[°]
HV02E-12	3	0.5
HV02E-16	1.5	0.5
HV02E-20	2.5	0.5
HV02E-25	1.5	0.5

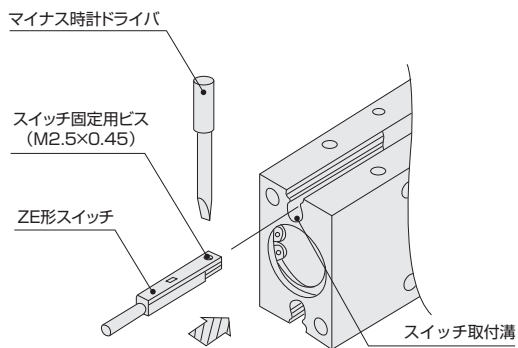
スイッチの飛出し量

HV02Eシリーズは飛び出しがありません。



スイッチの取付け

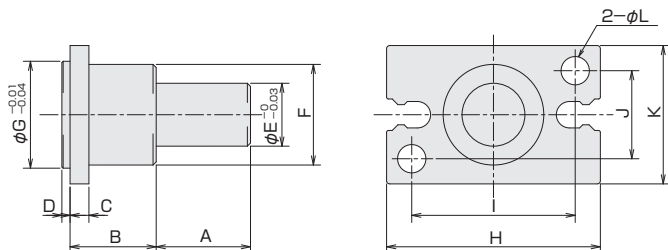
スイッチをスイッチ溝に差し込みます。
取付位置設定後、時計ドライバを用い、
スイッチ固定用ビスを締付けてください。
締付トルクは0.1N・m以下としてください。



HV02Eシリーズ

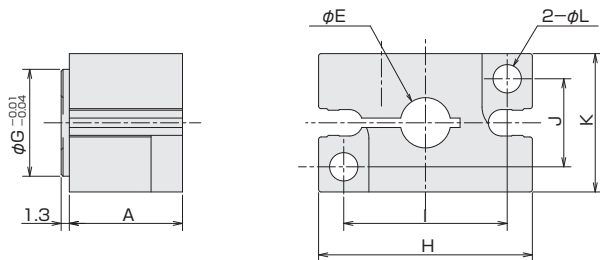
■ハンド用アダプタ外形寸法図

HAE形



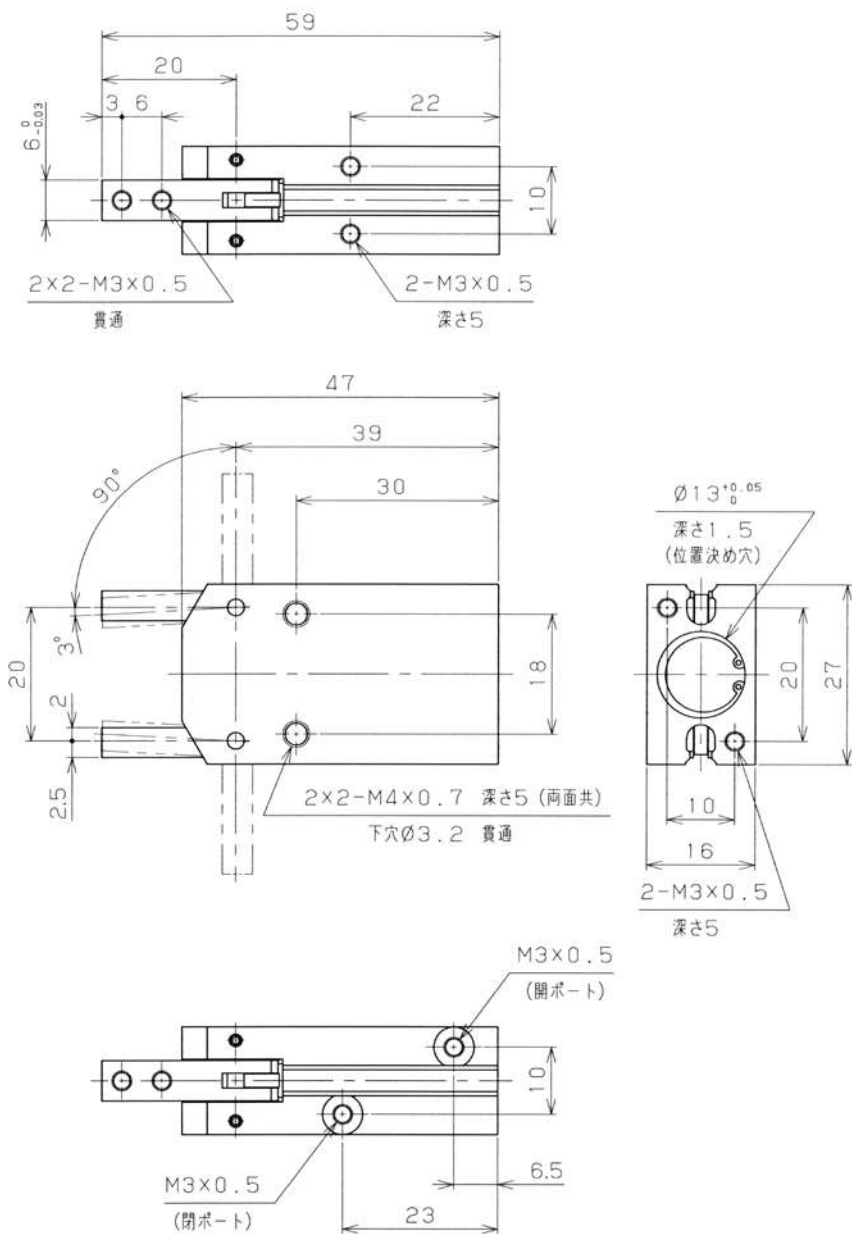
形式	記号	A	B	C	D	E	F	G	H	I	J	K	L	付属ボルト(2個)	製品重量[g] (ボルト含む)
HAE-12		15	15	3	1.3	10	12	13	27	20	10	16	3.4	M3×0.5×8 ^L	13
HAE-16		15	15	3	1.3	10	16	17	34	26	14	22	4.5	M4×0.7×10 ^L	20
HAE-20		15	15	3	1.3	10	18	21	45	35	16	26	5.5	M5×0.8×10 ^L	28
HAE-25		20	17	5	1.3	14	26	26	52	40	20	32	6.6	M6×1×15 ^L	63

HFE形

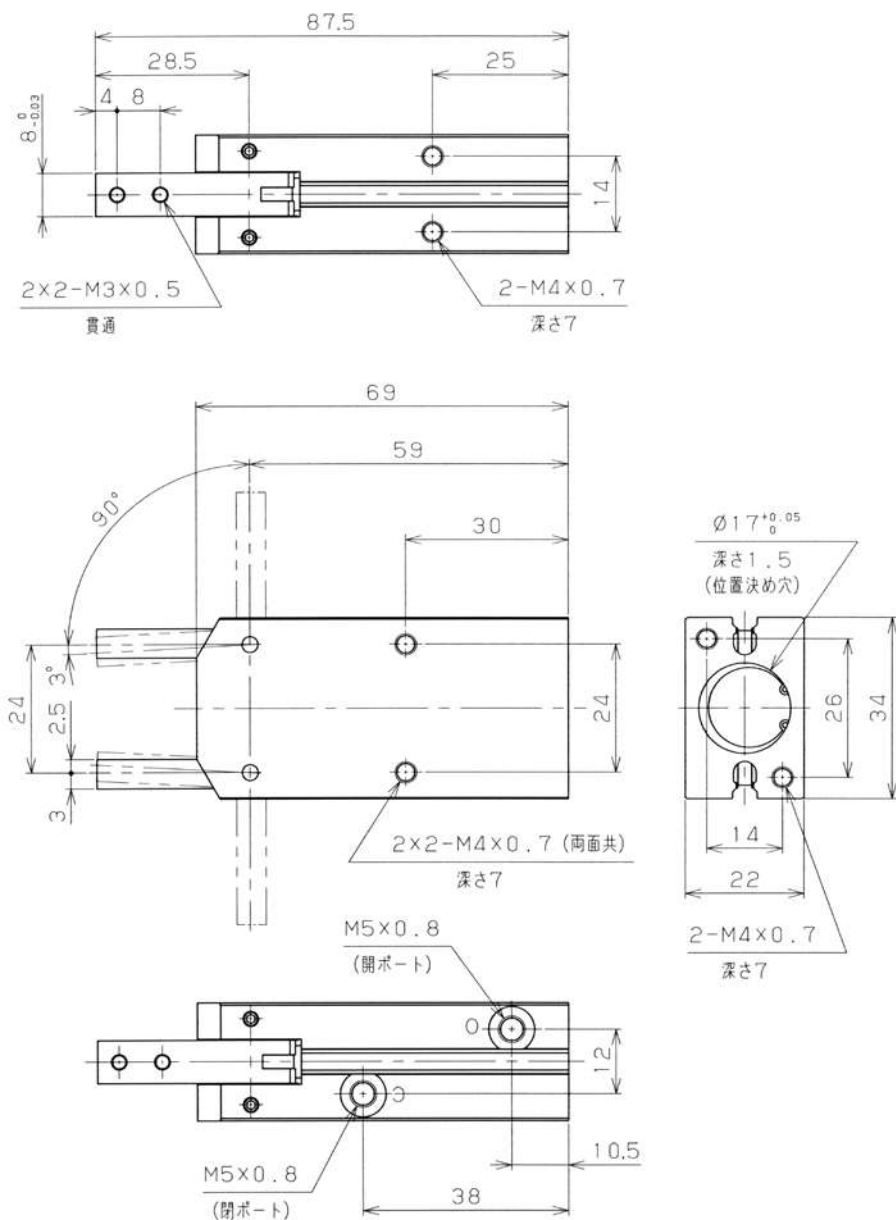


形式	記号	A	E	G	H	I	J	K	L	付属ボルト(3個)		製品重量[g] (ボルト含む)
										ハンド取付(2個)	アダプタ固定(1個)	
HFE-16		18	8	17	34	26	14	22	4.5	M4×0.7×20 ^L	M4×0.7×16 ^L	35
HFE-16L		18	10	17	34	26	14	22	4.5	M4×0.7×20 ^L	M4×0.7×16 ^L	33
HFE-20		19	13	21	45	35	16	26	5.5	M5×0.8×20 ^L	M5×0.8×20 ^L	55
HFE-25		22	13	26	52	40	20	32	6.6	M6×1×25 ^L	M6×1×25 ^L	96

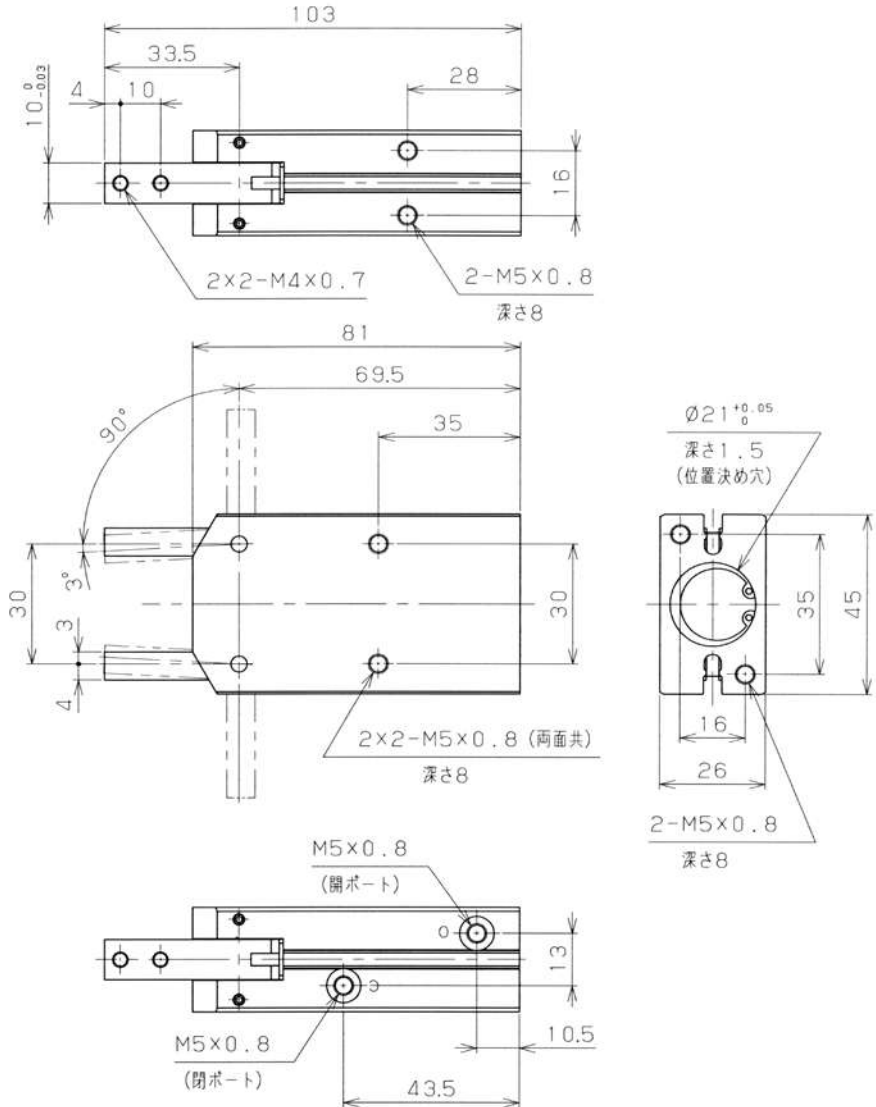
外形寸法図 HVO2E-12



外形寸法図 HV02E-16



外形寸法図 HVO2E-20



外形寸法図 HV02E-25

