

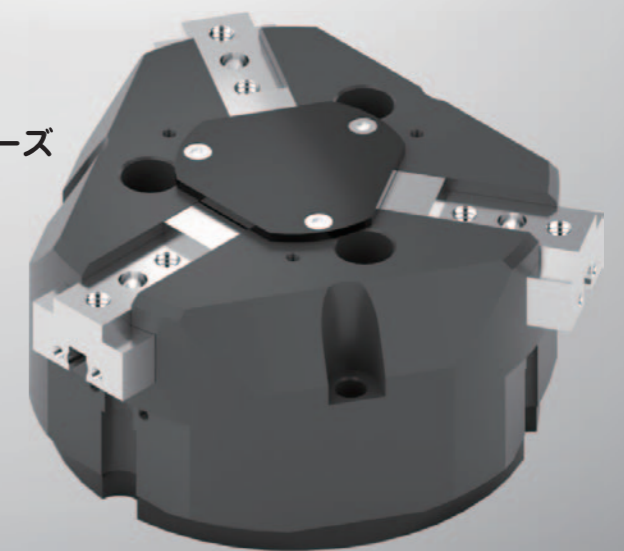
新製品

New-Era®

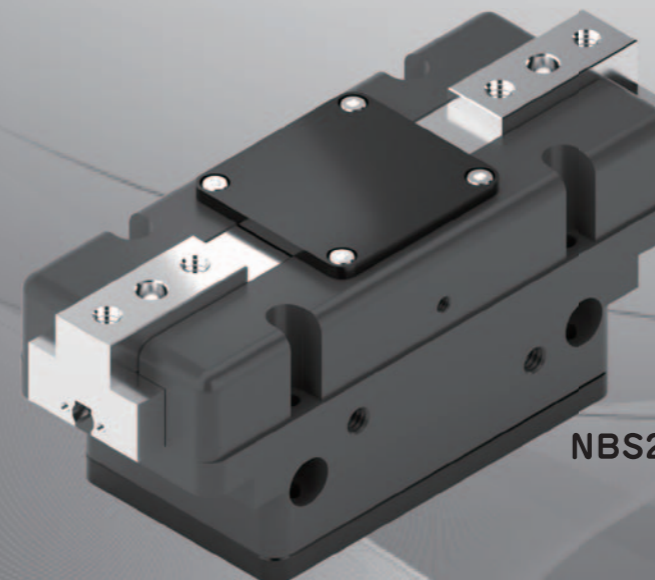
# 高 把 持 ハ ン ド

すべりガイドを搭載した  
コンパクトなのに、パワフルな  
エアハンドです。

NBS3シリーズ



NBS2シリーズ



- 繰返し精度 ±0.01 [mm]
- 把持力 129 [N]～(0.5 MPa)  
質量 480 [g]～

## ◆センサスイッチ仕様

| 項目        | 形式   | AP18   | AP30     |
|-----------|------|--|----------|
| 本体の長さ     |      | 18mm   | 30mm     |
| シリーズ名     | NBS2 | NBS2-30C   | NBS2-50C |
|           | NBS3 | NBS3-42C/55C   | —        |
| 電源電圧      |      | 10～30VDC   | 5～36VDC  |
| 最大負荷電流    |      | 200mA  |          |
| 出力方式      |      | NPN オープンコレクタ   |          |
| 使用温度範囲    |      | -25℃～70℃   |          |
| 消費電流      |      | 10mA以下   |          |
| 漏れ電流      |      | 0.01mA以下   |          |
| 電圧降下      |      | 1.5V以下   |          |
| 出力表示LED   |      | 赤色   |          |
| 耐衝撃、耐振動   |      | IEC 60947-5-2, part7.4.1<br>IEC 60947-5-2, part7.4.2 |          |
| 保護構造      |      | IP67   |          |
| リード線 / 長さ |      | φ3 3芯(AWG26)/2m                                      |          |

## ◆センサスイッチ金具

### TK-シリーズ名-口径

## ◆形式表示記号



## 株式会社 ニューエラ

本社 / 〒544-0006 大阪市生野区中川東1丁目7番21号  
TEL. (06) 6754-8581 (代表) FAX. (06) 6754-3036  
東京営業所 / 〒143-0022 東京都大田区東馬込1丁目30番4号  
TEL. (03) 5875-1038 FAX. (03) 3776-7702

## New-Era Co., Ltd.

Main Office: 1-7-21, Nakagawa-Higashi, Ikuno-ku, Osaka, 544-0006 Japan  
Tokyo Office: 1-30-4, Higashi-Magome, Ota-ku, Tokyo, 143-0022 Japan

●ホームページアドレス / Home Page Address

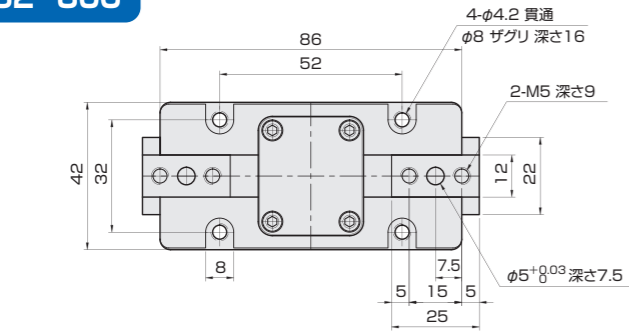
<http://www.newera.co.jp>

●Eメールアドレス / E-mail Address

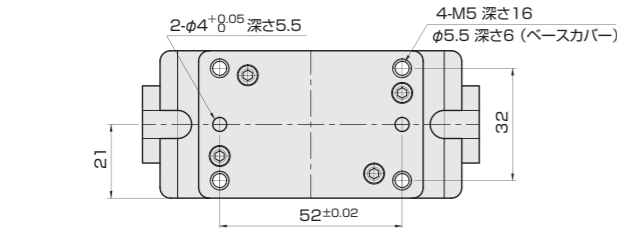
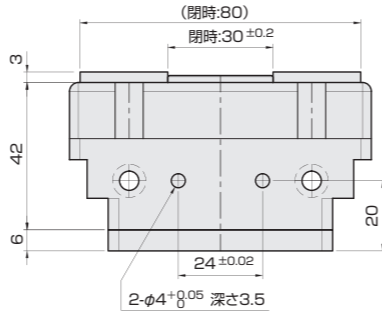
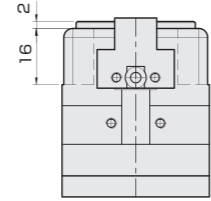
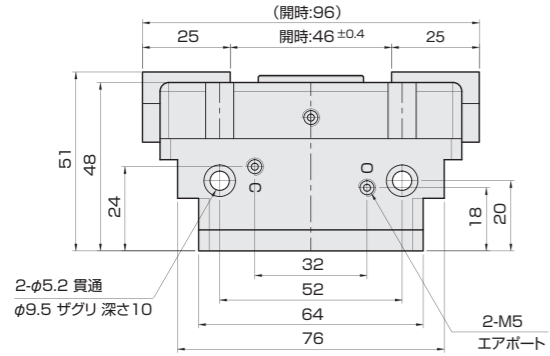
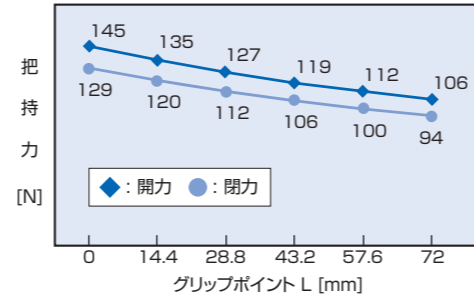
[eigyo2@newera.co.jp](mailto:eigyo2@newera.co.jp)



NBS2-30C



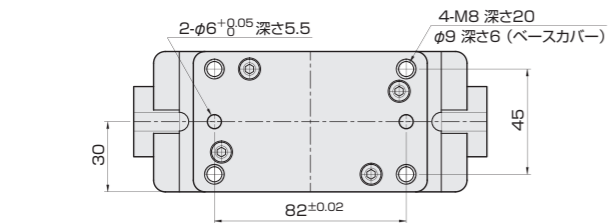
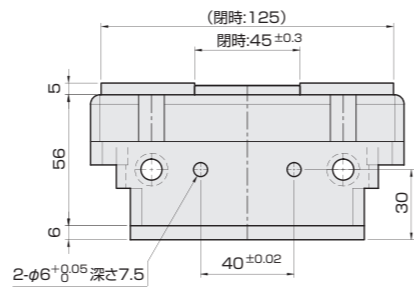
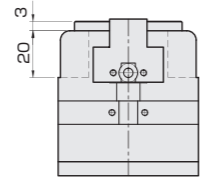
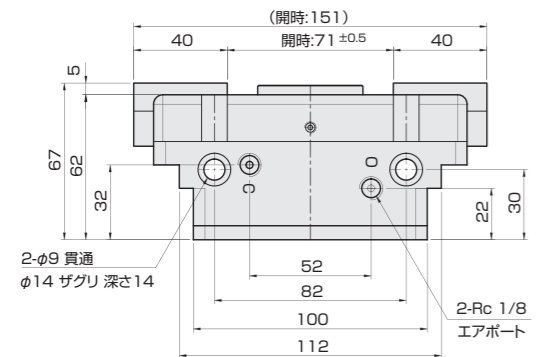
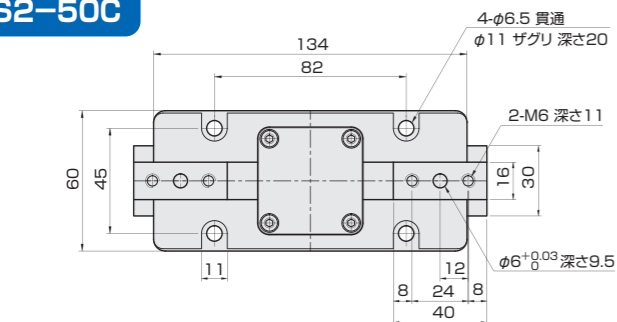
◆NBS2-30C 把持力表(0.5MPa)



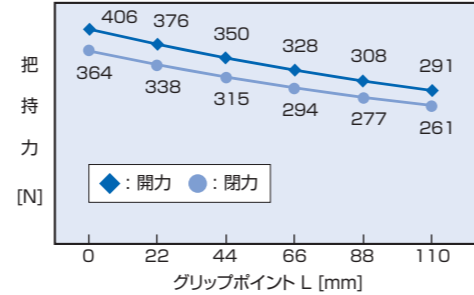
◆仕様

| 項目                           | 形式 | NBS2-30C           | NBS2-50C           |
|------------------------------|----|--------------------|--------------------|
| 作動形式                         |    | 複動形                |                    |
| シリンダ内径 [mm]                  |    | φ30                | φ50                |
| 開閉ストローク [mm]                 |    | 16(±0.6)           | 26(±0.8)           |
| 使用流体                         |    | 空気                 |                    |
| 使用圧力範囲 [MPa]                 |    | 0.2~0.8            |                    |
| 最高使用頻度 [cpm]                 |    | 60                 | 50                 |
| 使用周囲温度範囲 [°C]                |    | 0~60(凍結無さ事)        |                    |
| 給油                           |    | 不要                 |                    |
| 配管接続口径                       |    | M5×0.8             | Rc1/8              |
| 実効把持力 0.5[MPa], L=30[mm] [N] |    | 開力: 126<br>閉力: 112 | 開力: 366<br>閉力: 329 |
| 繰返し把持精度 [mm]                 |    | ±0.01              |                    |
| 質量 [kg]                      |    | 0.48               | 1.35               |

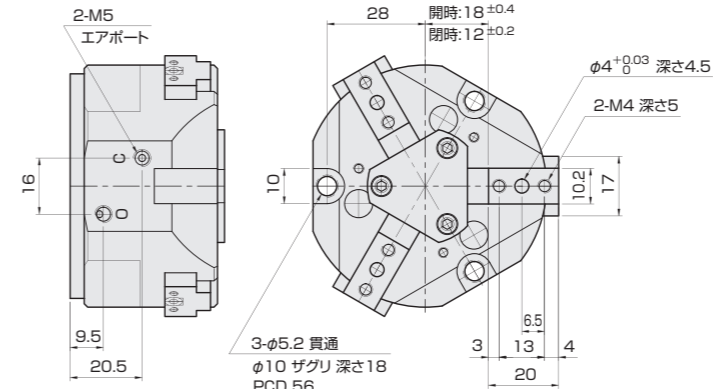
NBS2-50C



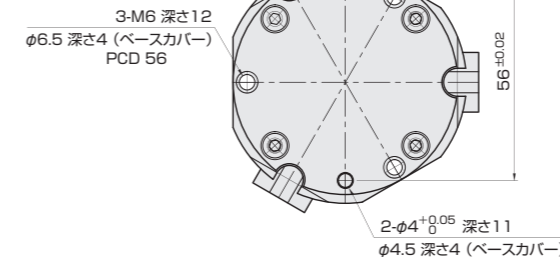
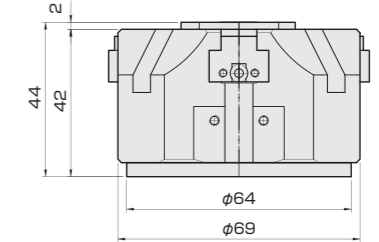
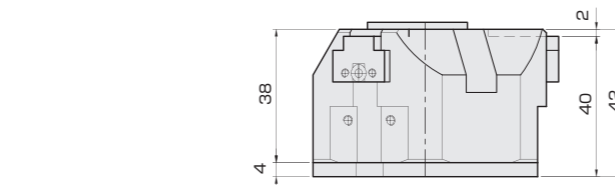
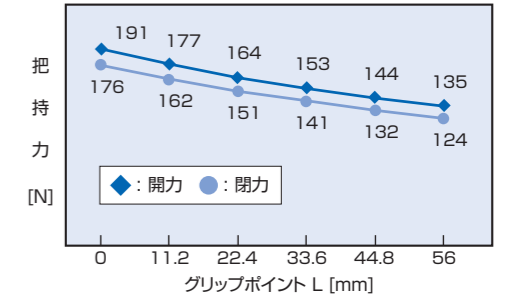
◆NBS2-50C 把持力表(0.5MPa)



NBS3-42C



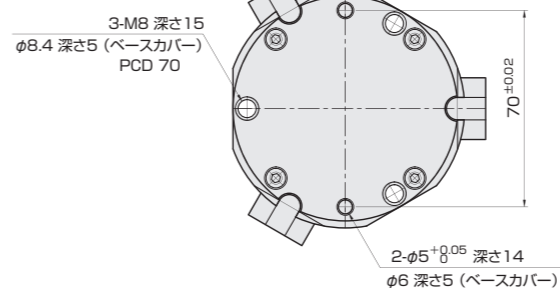
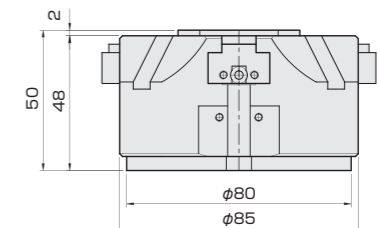
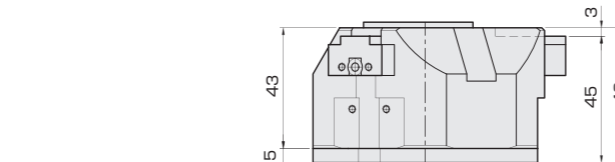
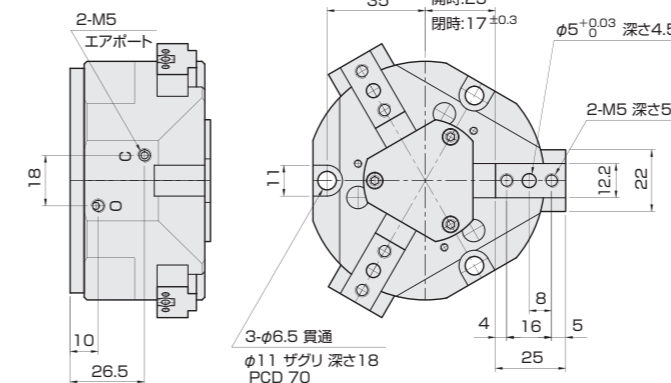
◆NBS3-42C 把持力表



◆仕様

| 項目                           | 形式 | NBS3-42C           | NBS3-55C           |
|------------------------------|----|--------------------|--------------------|
| 作動形式                         |    | 複動形                |                    |
| シリンダ内径 [mm]                  |    | φ42                | φ55                |
| 開閉ストローク [mm]                 |    | 12(±1.2)           | 16(±1.6)           |
| 使用流体                         |    | 空気                 |                    |
| 使用圧力範囲 [MPa]                 |    | 0.2~0.8            |                    |
| 最高使用頻度 [cpm]                 |    | 60                 | 50                 |
| 使用周囲温度範囲 [°C]                |    | 0~60(凍結無さ事)        |                    |
| 給油                           |    | 不要                 |                    |
| 配管接続口径                       |    | M5×0.8             |                    |
| 実効把持力 0.5[MPa], L=30[mm] [N] |    | 開力: 157<br>閉力: 144 | 開力: 282<br>閉力: 258 |
| 繰返し把持精度 [mm]                 |    | ±0.01              |                    |
| 質量 [kg]                      |    | 0.39               | 0.7                |

NBS3-55C



◆NBS3-55C 把持力表

