



回転移動形ハンド

SH シリーズ

New-Era®

◆小形、軽量

コンパクト設計の揺動形ハンドです。



形式表示記号

C **SH** - **16** **C**

スイッチ形式

C : スイッチ付の場合
無記号 : スイッチ無し
(φ16のみ取付可)

シリーズ名

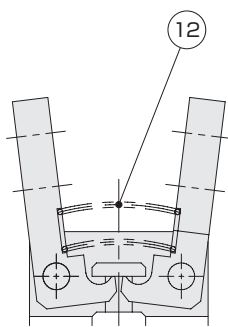
作動形式

M : 常時開単動形 (φ12)
A : 常時開単動形 (φ16)
C : 複動形 (φ16)

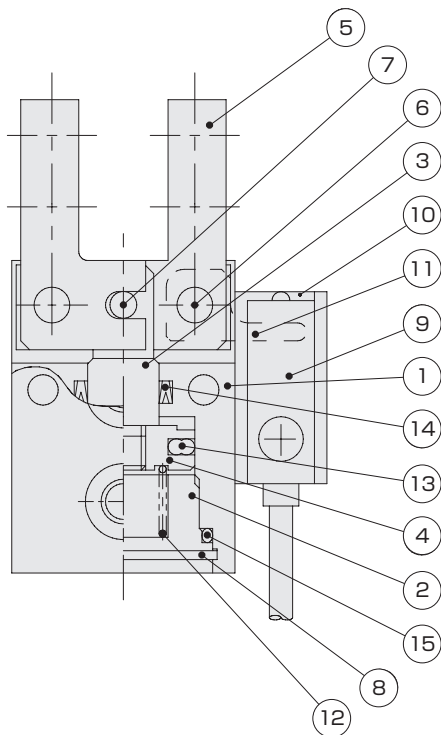
シリンダ内径

12 : 12mm
16 : 16mm

内部構造図



SH-12M



部品リスト

NO	名称	材質
1	本体	アルミ合金
2	ヘッドカバー	12M: 鉄 16: 黄銅
3	ピストンロッド	炭素鋼
4	ピストン	黄銅
5	レバー	炭素鋼
6	支点ピン	炭素鋼
7	圧入ピン	炭素鋼
8	穴用止輪	硬鋼
9	スイッチ	
10	スイッチ取付板	樹脂
11	スイッチ検出板	鉄
12	スプリング	バネ鋼 (単動のみ)
13	ピストンパッキン	NBR
14	ロッドパッキン	NBR
15	Oリング	NBR

仕様

使用流体	空気
最高使用圧力 [MPa]	0.7
耐圧 [MPa]	1.05
使用周囲温度範囲 [°C]	0~60 (凍結無き事)
給油	不要 (機械摺動部要)
配管口径	M5×0.8
最高使用頻度 [Cycle/min]	180
適用スイッチ	GX-F8A (CSHのみ) P.559参照

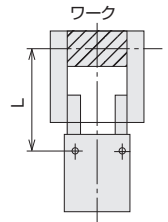
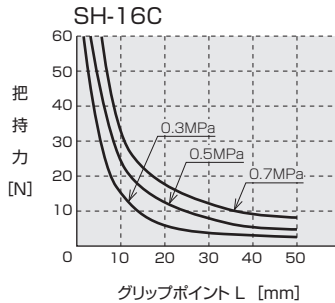
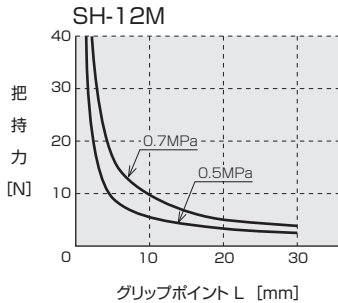
※耐久性は社内規定による。ハンドの開閉速度及び爪の重量・長さ・材質、チャッキングポイント等により耐久性は大きく変化しますので目安としてください。

作動形式	形式	シリンダ内径 [mm]	最低使用圧 [MPa]	レバーネジ	把持力 ^{注)1} [N]		外形寸法 ^{注)2} (厚×幅×長) [mm]	製品質量 [g]
					閉時	開時		
複動形	SH-16C	16	0.1	M3×0.5 4個所	8	11	25×25×35	90
	CSH-16C	16	0.1	M3×0.5 4個所	8	11	25×35×35	105
常時開単動形	SH-12M	12	0.35	M3×0.5 4個所	2	—	20×20×27	39
	SH-16A	16	0.2	M3×0.5 4個所	6	—	25×25×35	90
	CSH-16A	16	0.2	M3×0.5 4個所	6	—	25×35×35	105

注)1: 把持力はグリップポイントL=30、圧力=0.5MPaの時の値です。

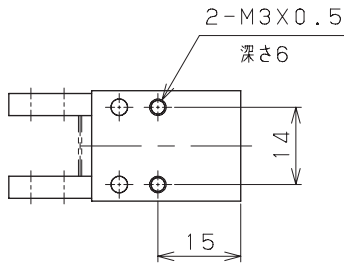
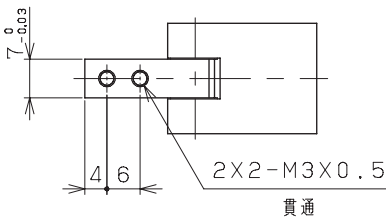
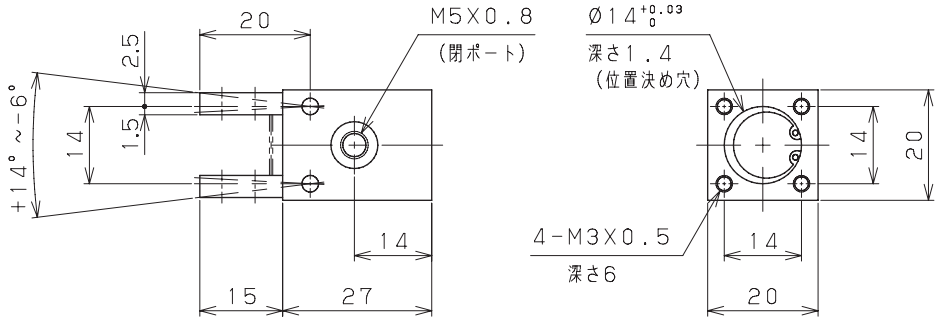
注)2: 外形寸法は本体寸法を示す。(レバーは含まず)

実効把持力(閉力)



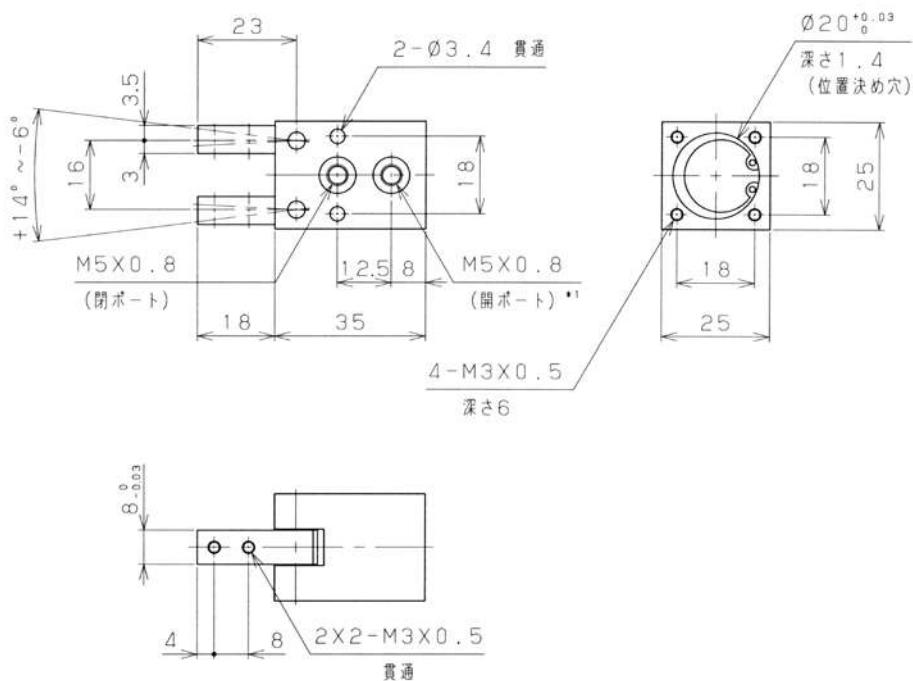
外形寸法図 SH-12M

SHシリーズ
回転移動形ハンド



外形寸法図

SH-16□

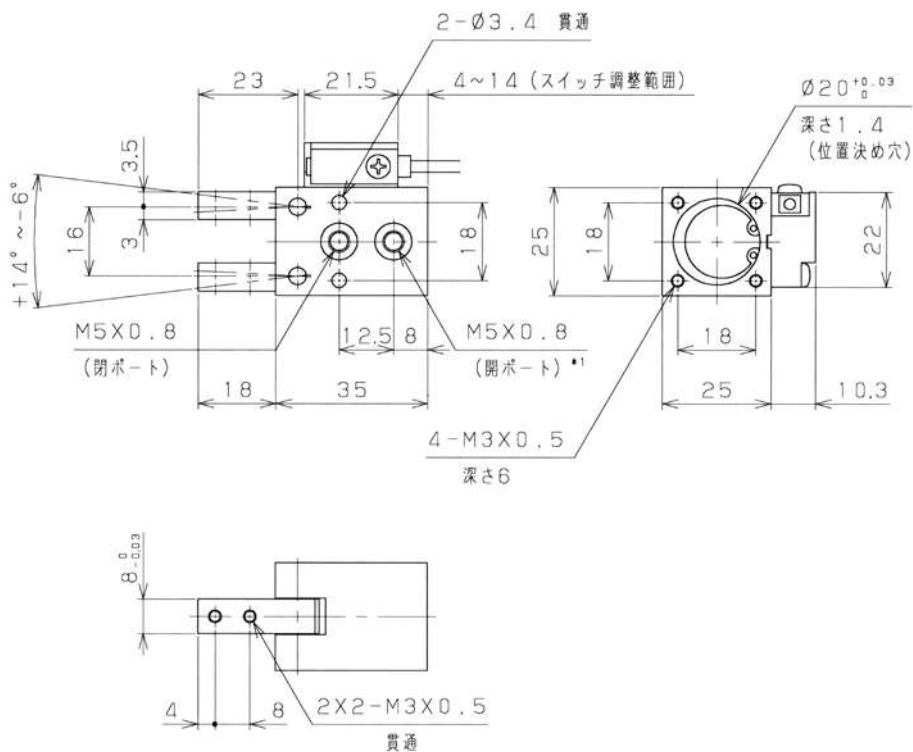


*1) 単動形の場合、開ポートは排気ポートとなります。

外形寸法図 CSH-16□

SHシリーズ

回転移動形ハンド



*1) 単動形の場合、開ポートは排気ポートとなります。