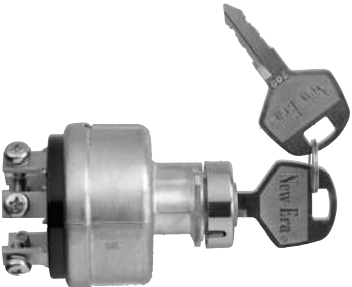
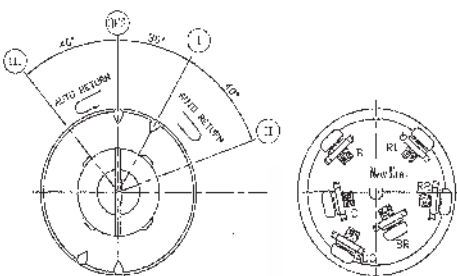

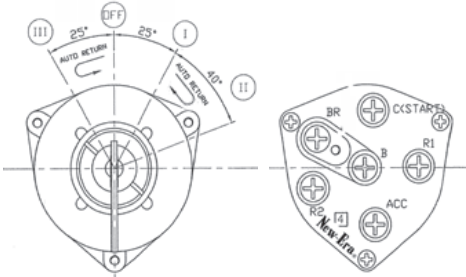

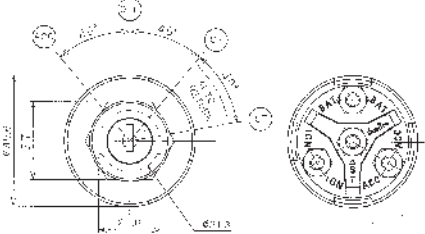
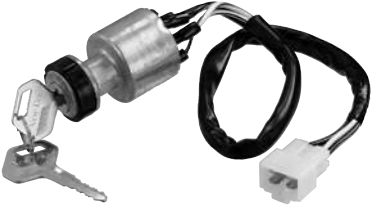
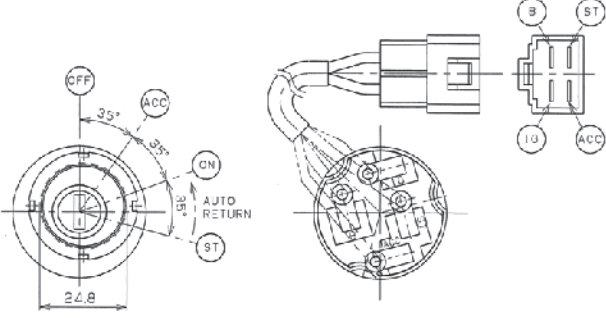

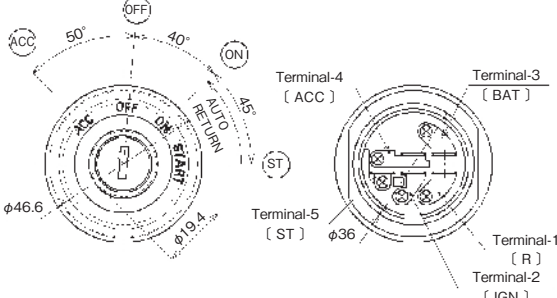


## KEY SWITCHES

New-Era No.	Ref.No.	Application																																								
<b>NIG-001</b> 	<b>24V</b> <b>ISC-20R</b> <b>SI-05</b> <b>EN511000</b>	<b>UNIVERSAL TYPE</b> For BUS & TRUCK  <table border="1"> <thead> <tr> <th>P</th> <th>T</th> <th>B</th> <th>R1</th> <th>R2</th> <th>ACC</th> <th>BR</th> <th>C</th> </tr> </thead> <tbody> <tr> <td>III</td> <td></td> <td>○</td> <td>○</td> <td>—</td> <td>○</td> <td>○</td> <td>—</td> </tr> <tr> <td>OFF</td> <td></td> <td>—</td> <td>—</td> <td>—</td> <td>—</td> <td>—</td> <td>—</td> </tr> <tr> <td>I</td> <td></td> <td>○</td> <td>—</td> <td>—</td> <td>○</td> <td>○</td> <td>—</td> </tr> <tr> <td>II</td> <td></td> <td>○</td> <td>—</td> <td>○</td> <td>○</td> <td>○</td> <td>○</td> </tr> </tbody> </table>	P	T	B	R1	R2	ACC	BR	C	III		○	○	—	○	○	—	OFF		—	—	—	—	—	—	I		○	—	—	○	○	—	II		○	—	○	○	○	○
P	T	B	R1	R2	ACC	BR	C																																			
III		○	○	—	○	○	—																																			
OFF		—	—	—	—	—	—																																			
I		○	—	—	○	○	—																																			
II		○	—	○	○	○	○																																			
<b>NIG-002</b> 	<b>24V</b> <b>ISC-8</b> <b>EN513000</b>	<b>UNIVERSAL TYPE</b> For BUS & TRUCK  <table border="1"> <thead> <tr> <th>P</th> <th>T</th> <th>B</th> <th>R1</th> <th>R2</th> <th>ACC</th> <th>BR</th> <th>C</th> </tr> </thead> <tbody> <tr> <td>III</td> <td></td> <td>○</td> <td>○</td> <td>—</td> <td>—</td> <td>○</td> <td>—</td> </tr> <tr> <td>OFF</td> <td></td> <td>—</td> <td>—</td> <td>—</td> <td>—</td> <td>—</td> <td>—</td> </tr> <tr> <td>I</td> <td></td> <td>○</td> <td>—</td> <td>—</td> <td>○</td> <td>○</td> <td>—</td> </tr> <tr> <td>II</td> <td></td> <td>○</td> <td>—</td> <td>○</td> <td>○</td> <td>○</td> <td>○</td> </tr> </tbody> </table>	P	T	B	R1	R2	ACC	BR	C	III		○	○	—	—	○	—	OFF		—	—	—	—	—	—	I		○	—	—	○	○	—	II		○	—	○	○	○	○
P	T	B	R1	R2	ACC	BR	C																																			
III		○	○	—	—	○	—																																			
OFF		—	—	—	—	—	—																																			
I		○	—	—	○	○	—																																			
II		○	—	○	○	○	○																																			
<b>NIG-003</b> 	<b>12V</b>	<b>UNIVERSAL TYPE</b>  <table border="1"> <thead> <tr> <th>P</th> <th>T</th> <th>BAT</th> <th>ACC</th> <th>IGN</th> <th>ST</th> </tr> </thead> <tbody> <tr> <td>ACC</td> <td></td> <td>○</td> <td>○</td> <td>—</td> <td>—</td> </tr> <tr> <td>OFF</td> <td></td> <td>—</td> <td>—</td> <td>—</td> <td>—</td> </tr> <tr> <td>ON</td> <td></td> <td>○</td> <td>○</td> <td>○</td> <td>—</td> </tr> <tr> <td>ST</td> <td></td> <td>○</td> <td>—</td> <td>○</td> <td>○</td> </tr> </tbody> </table>	P	T	BAT	ACC	IGN	ST	ACC		○	○	—	—	OFF		—	—	—	—	ON		○	○	○	—	ST		○	—	○	○										
P	T	BAT	ACC	IGN	ST																																					
ACC		○	○	—	—																																					
OFF		—	—	—	—																																					
ON		○	○	○	—																																					
ST		○	—	○	○																																					

## KEY SWITCHES

New-Era No.	Ref.No.	Application																														
<b>NIG-004</b>  <b>12V</b>		<b>UNIVERSAL TYPE</b>  <table border="1"> <thead> <tr> <th>P \ T</th> <th>BAT</th> <th>ACC</th> <th>IGN</th> <th>ST</th> </tr> </thead> <tbody> <tr> <td>OFF</td> <td>—</td> <td>—</td> <td>—</td> <td>—</td> </tr> <tr> <td>ACC</td> <td>○</td> <td>○</td> <td>—</td> <td>—</td> </tr> <tr> <td>ON</td> <td>○</td> <td>○</td> <td>○</td> <td>—</td> </tr> <tr> <td>ST</td> <td>○</td> <td>—</td> <td>○</td> <td>○</td> </tr> </tbody> </table>	P \ T	BAT	ACC	IGN	ST	OFF	—	—	—	—	ACC	○	○	—	—	ON	○	○	○	—	ST	○	—	○	○					
P \ T	BAT	ACC	IGN	ST																												
OFF	—	—	—	—																												
ACC	○	○	—	—																												
ON	○	○	○	—																												
ST	○	—	○	○																												
<b>NIG-005</b>  <b>12V</b>	<b>25150-B5000</b> <b>26150-A4600</b>	<b>UNIVERSAL TYPE</b>  <table border="1"> <thead> <tr> <th>P \ T</th> <th>1 R</th> <th>2 IGN</th> <th>3 BAT</th> <th>4 ACC</th> <th>5 ST</th> </tr> </thead> <tbody> <tr> <td>ACC</td> <td></td> <td></td> <td>○</td> <td>○</td> <td></td> </tr> <tr> <td>OFF</td> <td></td> <td></td> <td></td> <td></td> <td></td> </tr> <tr> <td>ON</td> <td></td> <td>○</td> <td>○</td> <td>○</td> <td></td> </tr> <tr> <td>START</td> <td>○</td> <td>○</td> <td>○</td> <td></td> <td>○</td> </tr> </tbody> </table>	P \ T	1 R	2 IGN	3 BAT	4 ACC	5 ST	ACC			○	○		OFF						ON		○	○	○		START	○	○	○		○
P \ T	1 R	2 IGN	3 BAT	4 ACC	5 ST																											
ACC			○	○																												
OFF																																
ON		○	○	○																												
START	○	○	○		○																											