

DC-ACインバーター

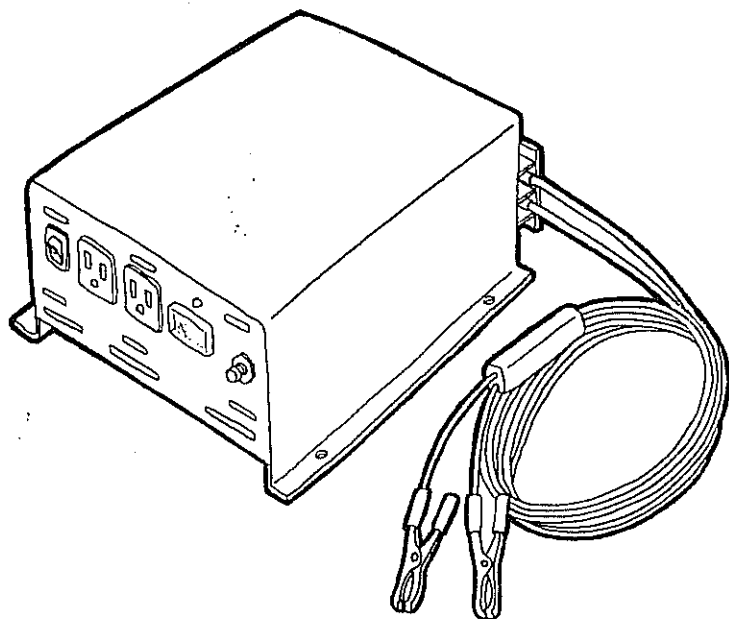
HAS-600/802

取扱説明書

このたびは、ニューエラ DC-ACインバーターを、お買い上げいただき誠にありがとうございます。

ご使用前に、必ずこの説明書を読み、十分理解してから正しくお使いください。

なお、お読みになられた後も、保証書とともに大切に保管してください。



New-Era®

目次

	ページ
■ 概要	1
■ 特長	1
■ 安全上のご注意	2~5
▪ 取り扱いについて	
▪ 設置場所について	
▪ 使用電源（バッテリー）について	
▪ 取り付け方法について	
▪ ヒューズの交換について	
■ 保護装置について	6
■ 使用範囲と主な用途	7~8
■ 各部の名称とはたらき	9~10
■ 使いかた	11~12
■ 故障かな？ とお考えになる前に	13
■ 仕様	14
■ 保証書とアフターサービスについて	15
■ 保証規定・保証書	16

概要

本機は、車の電源DC12V（DC24V）を家庭用電源（AC100V）にする変換機です。

最大600W（24V用は最大800W）までの作業用電気製品や家庭用電気製品を車内や、アウトドアで使うことができます。

特長

- 安定した電源を供給する新設計PWM（パルス幅変調）方式を採用。
- 各種の保護装置を装備。
- スイッチング方式採用により、軽量、コンパクト設計。
- オートパワーオフ機能を採用。
- 入力ケーブルにヒューズを装備。

安全上のご注意

人への危害や財産への損害を防ぐため、「安全上のご注意」をご使用前によく読み理解していただき、必ずお守りください。

ご使用前に

この取扱説明書では、本機を使用するにあたって、さまざまな安全についての絵表示がなされています。その表示と意味は次のようになっています。内容をよく理解してから本文をお読みください。

警告

この表示を無視して誤った取り扱いをすると、人が死亡または重傷を負う可能性が想定される内容を示しています。

注意

この表示を無視して誤った取り扱いをすると、人が傷害を負う可能性が想定される内容および物的損害のみの発生が想定される内容を示しています。

絵表示の例



△記号は、注意（警告を含む）を促す内容があることを告げるものです。図の中に具体的な注意内容が描かれています。左図の場合は「感電注意」を示します。



⊘記号は、禁止の行為であることを告げるものです。図の中に具体的な禁止内容が描かれています。左図の場合は「分解禁止」を示します。

⚠ 警告

◇ 取り扱いについて

⚠ 本機は、バッテリー直結方式ですので取り扱いを誤ると火災を起こす可能性があります。バッテリーへの配線は、⊕⊖をまちがえないように、**確実に**取り付けください。配線の順番は、本機のDC入力端子に取り付けた後、バッテリー端子へ、配線してください。ショートしないように十分ご注意ください。

Ⓞ 本機は、車のエンジンをかけてご使用ください。なお、無人での使用は、火災や事故の原因となりますのでおやめください。

Ⓞ バッテリーを密閉された場所では使用しないでください。バッテリーは水素ガスを発生しますので、引火爆発の原因となります。

⚠ **ぬれた手での扱いは、感電の原因となりますので絶対におやめください。**

Ⓞ 本機の近くで可燃性スプレーなどの使用は、引火の原因となります。

⚠ 本機ACコンセントの穴や、通風孔に**ピンや針金など異物を入れない**でください。火災や感電の原因となります。

Ⓞ 入力ケーブルの配線ミスなどで、ヒューズケース内のヒューズが溶断した場合は必ず同じ容量のヒューズと交換してください。針金などででの代用は絶対におやめください。火災の原因となります。

Ⓞ 入力ケーブルは必ず付属のものをお使いください。付属のもの以外は火災の原因となります。

Ⓞ 本機を複数つないで、AC出力を並列接続することはできません。また商用AC電源や他の電源との接続も絶対におやめください。火災の原因となります。

⚠ 大きな負荷を連続で使用する場合は、車の発電機に大きな負担がかかり発電機を破壊するおそれがありますので十分ご注意ください。

◇ 設置場所について

Ⓞ **雨や水がかかる場所での使用は、感電や故障の原因となります。**

Ⓞ **湿気やほこり、油煙の多い所の使用は、火災や感電の原因となります。**

Ⓞ **視界・運転のさまたげになる場所や、急ブレーキ・急カーブ時に人体に危害を与える場所には、置かない**でください。事故の原因となります。(例、ダッシュボードの上、ハンドルまわりなど)

⚠ 注意

◇ 取り扱いについて

⚠ ご使用される電気製品の取扱説明書を十分理解してからお使いください。

⚠ 電気製品は、**AC100Vで消費電力が600W (24V用は800W) (2コンセント合計)**以下のものをご使用ください。

⚠ 本機をご使用になる前には、設置状態や配線状態などを点検してからご使用ください。

⚠ 入力ケーブルに無理な力が、かからないように配線には十分ご注意ください。

Ⓞ 次のような使用などは**バッテリーあがり**の原因となりますのでおやめください。

- ◆ エンジンを停止した状態での使用。
- ◆ 消費電力の大きい電気製品を連続で使用する場合。
- ◆ 自動車電装品(エアコン等)との併用。
- ◆ バッテリー性能が低下している状態での使用。
- ◆ 使用しないときに、パワースイッチがONしている。

⚠ ブレーカーは、入力電圧が下がり本機温度が上がると、作動しやすくなります。ひんぱんに作動する場合には負荷を軽減してください。

⚠ 本機のパワーマーターが、**赤の位置をこえない**ようにお使いください。

⚠ 本機は、正常な状態でも多少熱くなりますが、故障ではありません。手で触れないくらい熱くなった場合には、すぐに使用を中止してください。

Ⓞ 本機がよごれた場合は、**乾いた布で、ふき取る**ようにしてください。ぬれた布でふいたり、水洗いはしないでください。故障の原因となります。

Ⓞ **本機の分解・修理・改造は、絶対しないで**ください。故障や事故の原因となります。また分解・改造された場合は保証期間内であっても保証対象外となります。

◇ 設置場所について

Ⓞ 走行中などに、**泥や水などが**かかるところには、設置しないでください。

Ⓞ **本機の通風孔がふさがれるような場所では、使用しないで**ください。(通風孔は最低10cm以上あげ、風通しを良くしてください。)性能を発揮できないうえに故障の原因となります。

⚠ 注意

◇ 使用電源（バッテリー）について

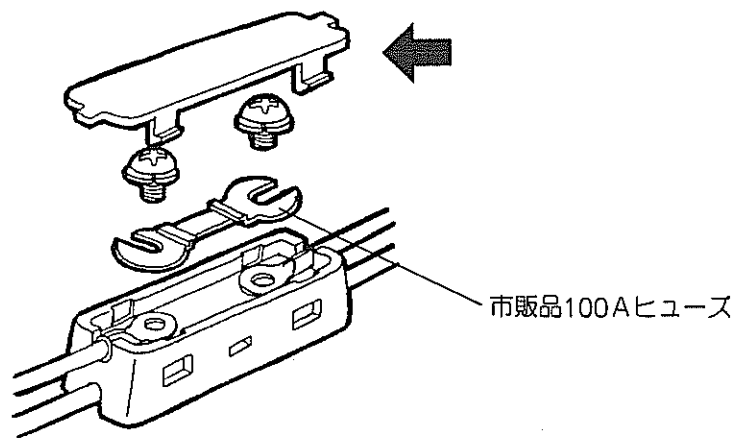
- ⚠ 消費電力が、車の発電量より大きい場合はバッテリー電圧が低下し11V（24V用は22V）以下になると低電圧入力保護回路が作動して本機の出力は停止します。
- 連続で大きな消費電流を使用する場合には、バッテリー電圧の低下に十分ご注意ください。目安として、アイドリング状態では消費電力が200~400W以上になると放電状態になります。また、エアコンやヘッドライトなどの自動車電装品も考慮する必要があります。
- 連続で、長時間使用する場合には、バッテリー電圧をチェックするための電圧計をつけることをおすすめします。

◇ 取り付け方法について

- ⚠ 市販の6ミリタッピングビスやM6ボルトなどで、4ヶ所確実に固定してください。
- ⚠ 入力ケーブルは、市販の締め付けバンドなどで固定し、損傷しないようにしてください。

◇ ヒューズの交換について

- ⚠ ヒューズケースは、下図の矢印の部分をマイナスドライバーなどで押してフタをあけてください。









保護装置について

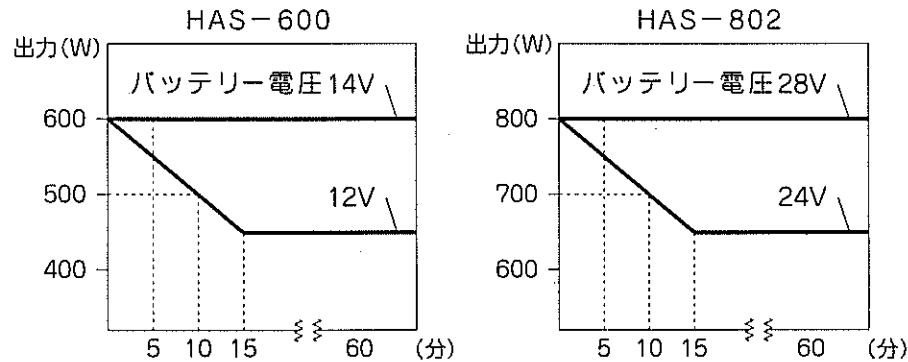
- 電子式過電流保護回路
使用する電気製品の電流が大きい場合や、出力ショートした場合に作動し、出力を停止します。負荷電流が軽減されると数秒後に復帰します。
- 低電圧入力保護回路
バッテリー過放電防止のため、入力電圧が約11V（24V用は約22V）以下になると出力を停止します。
- 過電圧入力保護回路
12V用は、入力電圧が約16V以上になると出力を停止します。
- ブレーカー
使用する電気製品の消費電流が大きいときには、出力を停止します。
- ⊕⊖入力逆接保護回路
入力極性を間違えた場合には、出力を停止します。
- 過熱保護回路
本機の内部温度が約70℃以上になると出力を停止します。温度が下がると自動復帰します。保護回路作動中は、OVER HAETインジケータが点灯します。
- オートパワーオフ機能
バッテリー過放電防止のため、パワースイッチON後、約12時間で出力を停止することができます。パワースイッチをONしたまま長時間放置するおそれがある場合には、この機能をお使いください。
- ヒューズケース付入力ケーブル
入力ケーブルがショートした場合に溶断し、出力を停止します。

使用範囲と主な用途

◇ 最大600W（24V用は最大800W）までのAC100V電気製品

- 音響機器  テレビ
ラジオ・ビデオ・カラオケ・ラジカセ・ビデオカメラ・TVゲーム
- OA機器  パソコン
ワープロ・プリンター
- 照明機器  照明器具
蛍光灯・作業灯
- 充電器  充電器
携帯電話・ビデオカメラ・ホビー・電動工具用等
- 作業用機器  小型電動工具
ハンダごて・小型ポンプ・電動工具
- その他  マッサージ機
扇風機・あんま器・冷蔵庫・掃除機・炊飯器・電気ポット・ホットプレート・電熱器・ドライヤー・電気かみそり・電気かとり等

◇ 電気製品の出力に対する本機使用時間の目安（室温時）



例) バッテリー電圧が12Vのとき、500Wの電気製品が約10分使用できます。(HAS-600)

◇ AC100Vで消費電力が600W（24V用は800W）以下でも使用できない電気製品

- ◆ 正確な電圧・周波数・正弦波を必要とする機器 タイマー・計測器等
- ◆ 電子コントロールを利用している機器 電子コントロール毛布等
- ◆ 電源投入時の起動電力が特に大きな機器 高負荷モーター・大型冷蔵庫・電動工具等のモーターを利用したもの

—ご注意—

●音響機器

テレビ・ラジオなどを使用する場合は、本機の制御方式上雑音が入ることがあります。また、近くでテレビ、ラジオなどを使用しても雑音が入ることがあります。ビデオデッキを使用される場合は、機種によっては映像が正しく再生されないものもあります。

●電動工具、冷蔵庫などのモーターを利用したもの

本機は、起動電流の大きな電気製品に対しても起動しやすくしていますが、モーター等を利用した電気製品は、起動時に定格の約5～10倍の電流が流れますので、使用になる電気製品の表示が、定格内であっても起動できないものがあります。例として、電気製品の定格出力が、電動工具類（ハンドドリル、サンダーなど）の場合は、本機最大出力の1/2～2/3、ポンプ類（コンプレッサー、冷蔵庫、水ポンプなど）は、1/4～1/3程度までを目安としてください。

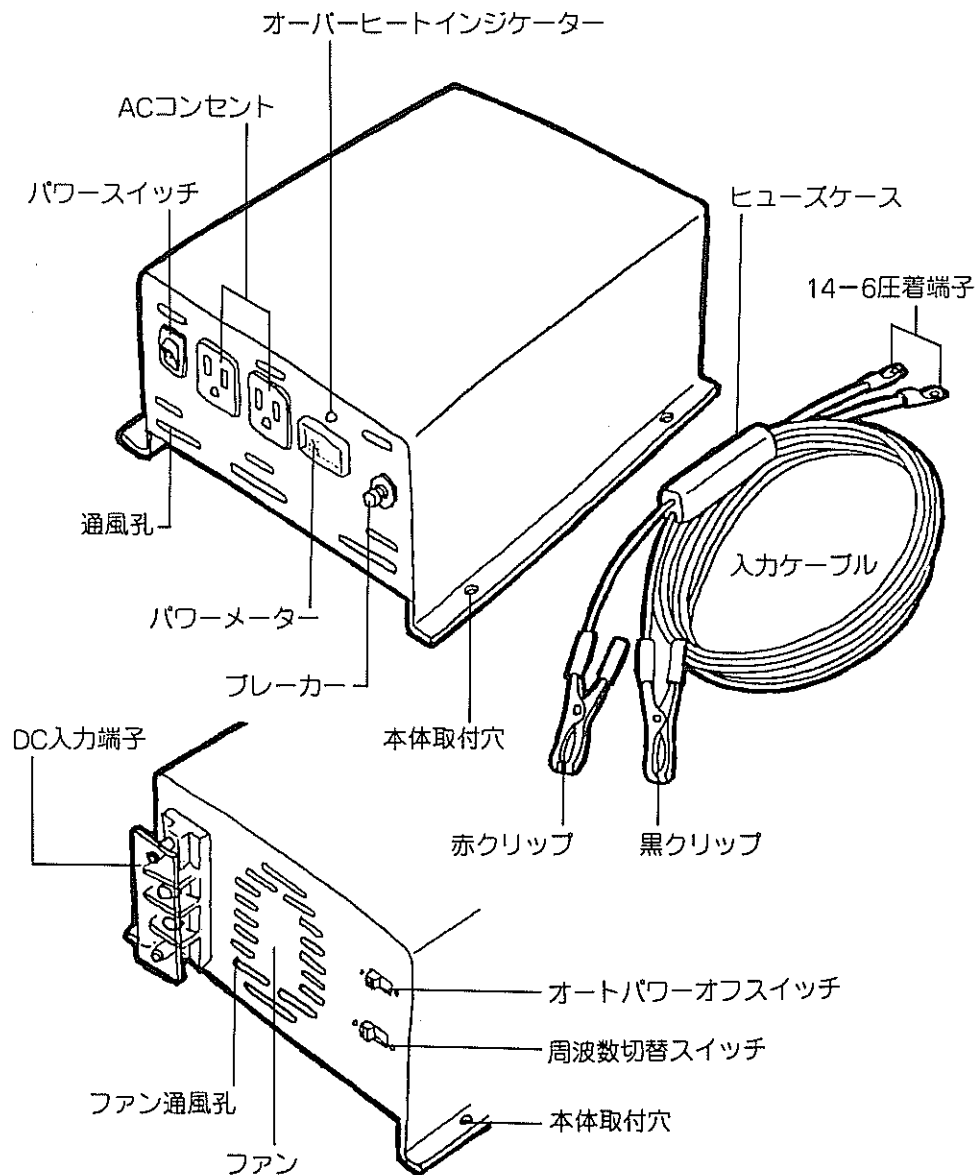
◇ 主な自動車電装品の消費電流（12V車の目安）

- 大きな消費電力の電気製品を使う場合には、車自身の消費電力も考慮する必要があります。

エアコン	10～15A	(100～150W)
ヘッドライト	12～15A	(120～150W)
リアデフォグ（熱線）	10A	(100W)
シガーライター	7A	(70W)
ABS（作動時）	25A	(250W)

※ 使用する電気製品の消費電流は、12V用では100Wを10A、24V用では100Wを5Aを目安として計算してください。

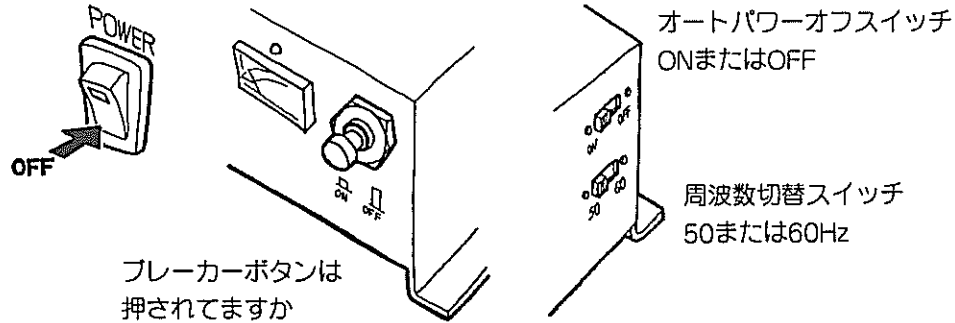
各部の名称とはたらき



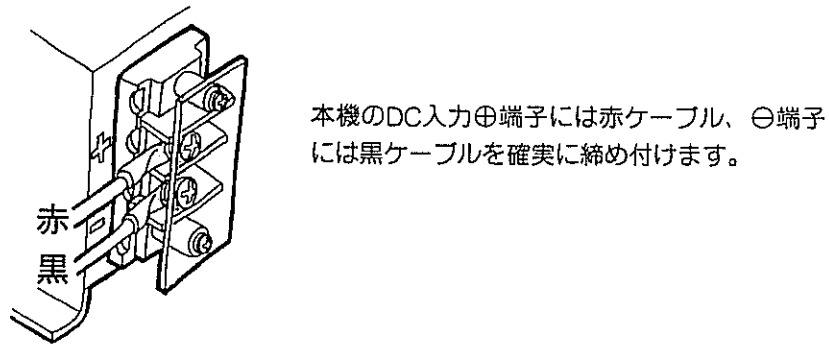
名 称	は た ら き
パワースイッチ	本機の電源スイッチで、スイッチを入れるとLEDランプが点灯し、AC100Vが出力されます。
ACコンセント	電気製品のACプラグを差し込みます。 2ヶ所合計最大600W (24V用は800W)
オーバーヒートインジケータ	過熱保護回路作動中に、点灯します。
パワーメーター	赤レンジは最大出力以上、緑レンジは定格内を示します。
ブレーカー	過電流が流れたときに、本機の出力を停止します。
DC入力端子	バッテリーからの入力端子です。 バッテリーの⊕は⊕入力に、⊖は⊖入力に接続します。
ファン	本機冷却用で内部温度が約40℃になると作動します。
ファン通風孔	ファン作動時の吹出口です。
オートパワーオフスイッチ	オートパワーオフ機能が必要な場合はONにします。 (工場出荷時はON)
周波数切替スイッチ	50Hz・60Hzの切替スイッチです。 (工場出荷時は60Hz)
本体取付穴	本体を固定する場合に使用します。
ヒューズケース	ケーブル配線のショートなど、大電流が流れてしまった場合に、電流をカットします。

使いかた

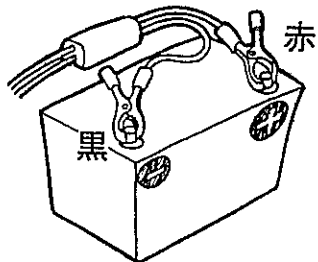
- 1 本機の設定状態を確認します。(確認ができましたら、準備OKです。)



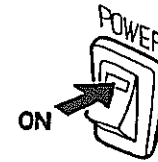
2



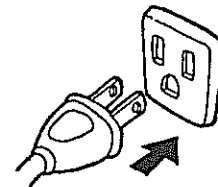
- 3 バッテリーの⊕端子には、赤クリップを、⊖端子には黒クリップを確実につまみま
す。
- 4 車のエンジンをかけ、アイドリング状態にします。



- 5 本機のパワースイッチをONにします。(LEDランプが点灯します。)

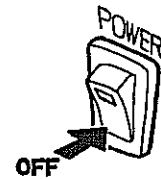
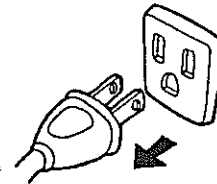


- 6 使用する電気製品のACプラグを、本機のACコンセントに差し込みます。



- 7 以上で電気製品が使用できます。

- 8 使用後は必ずACプラグを抜き、本機パワースイッチをOFFにしてください。



- 9 入力ケーブルを取り外す場合は、必ずバッテリー側のクリップの方からはずしてください。

故障かな？ とお考えになる前に

こんな場合	原因	処置
パワースイッチを入れても電源が入らない	入力ケーブルが正しく接続されていない	⊕⊖端子を確認し確実に接続してください
	入力ケーブルのヒューズが溶断している	指定のヒューズを取り付けてください
	ブレーカーが作動している	使用機器の消費電力を確認し、ブレーカーのボタンを押し込んでください
	バッテリーがあがっている(保護装置作動)	規定の電圧を出すために新しいバッテリーと交換してください
	バッテリー仕様が正しくない	12V用、24V用の仕様を確認してください
接続した電気製品が動かないまたは途中で停止する	使用機器の消費電力が本機の実出力容量をオーバーしている(保護装置作動)	使用機器の消費電力を確認してください
	オートパワーオフ機能が作動している	パワースイッチを一度入れなおしてください
	過熱保護回路が作動している	本機温度をさげてください
使っているうちに本体が熱くなる	本機を長時間使用している	本機は多少発熱しますが異常ではありません
音響機器(テレビ・ラジオ)に雑音が入る	本機からのノイズの影響を受けている	本機の回路方式上雑音が入ることがあります

上記の処置をおこなっても異常がなおらない場合
 上記以外の異常や故障の場合



故障や事故防止のため、ただちに使用を中止し販売店か当社技術サービスへ、ご相談ください。

仕様

モデル名	HAS-600	HAS-802
入力電圧	DC12V(DC11~DC16V)	DC24V(DC22~DC31V)
出力電圧	AC100V	
最大出力	600W(5分)入力13V以上	800W(5分)入力26V以上
連続出力	500W 入力13V以上	700W 入力26V以上
出力波形	矩形波	
出力周波数	50Hz・60Hz切替式	
変換効率	約90%	
回路方式	スイッチングPWM方式	
使用温度範囲	-20℃~+60℃	
保護装置	<ul style="list-style-type: none"> 電子式過電流保護回路 低電圧入力保護回路 ブレーカー ⊕⊖入力逆接保護回路 過熱保護回路 オートパワーオフ機能 	
	・過電圧入力保護回路	無し
無負荷電流	約0.5A(最大) 約0.005A(オートパワーオフ作動時)	
入力方式	バッテリー直結方式	
寸法	210(幅)×85(高さ)×317(奥行き)mm	
質量	1850g	
付属品	<ul style="list-style-type: none"> 入力ケーブル(14Sq×2.5m) 赤:100Aヒューズ付×1本, 黒:×1本 取扱説明書(保証書付) 	

※ 本機の仕様及び外観は、改良のため予告なく変更することがありますのでご了承ください。

New-Era®

株式会社 ニューエラ

本社：〒544 大阪市生野区中川東1丁目7番21号

TEL. (06)754-8585(代) FAX. (06)754-3030

●お問い合わせは技術サービス直通フリーダイヤルへ

 **0120-110-999**

New-Era Co., Ltd. © 1996. 7 Printed in Japan

H A S 8 0 2 - S ①