

## HP07Tシリーズ リニューアルのご案内

### ■リニューアル内容

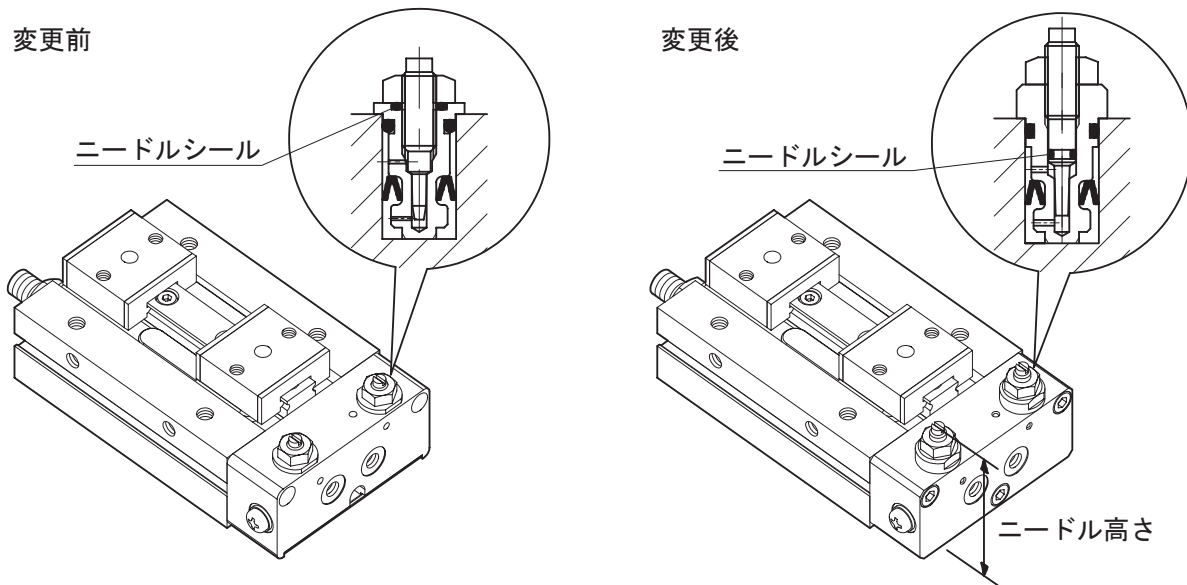
ニードルの形状、ニードルシールの位置を変更し、タイミング調整の方法を改善しました。  
 (※従来品に比べ、ニードル全高が3mm長くなります。)

### ●形式変更

HP07T-8JA → HP07TR-8JA

シリーズ形式の末尾に「R」が追加されます

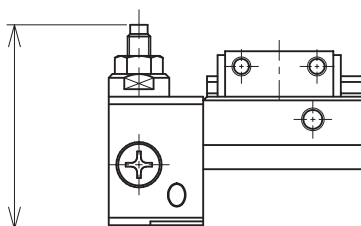
### ●構造変更



### ●寸法変更

<HP07TR-8>

ニードル高さ  
 変更前：MAX. 24  
 ↓  
 変更後：MAX. 27



<HP07TR-12>

ニードル高さ  
 変更前：MAX. 26  
 ↓  
 変更後：MAX. 29

