

# スイッチ

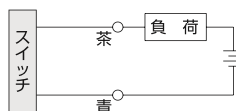
## INDEX★

スイッチの結線方法 .....	834
スイッチ安全上の注意 .....	835～837
RB (RC) 1、2有接点スイッチ .....	838
RB (RC) 4、5無接点スイッチ .....	839
RA1有接点スイッチ .....	840
RX1近接スイッチ .....	841
RP1、5有接点スイッチ .....	842
RP4無接点スイッチ .....	843
RE (ZE) 無接点スイッチ .....	844

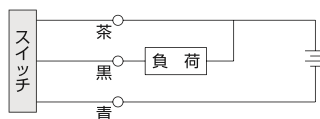
# スイッチの結線方法

## ■基本配線

### ●2線式



### ●3線式



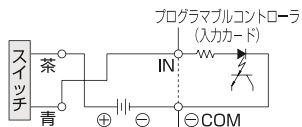
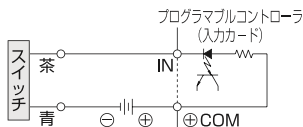
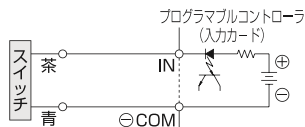
## ■プログラマブルコントローラ(シーケンスコントローラ)への接続

### ●2線式

シンクロード入力 (内部電源)

シンクロード入力 (外部電源)

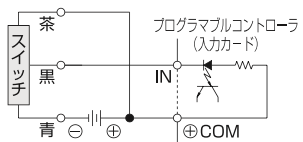
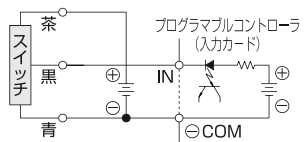
ソースロード入力



### ●3線式NPN出力

シンクロード入力 (内部電源)

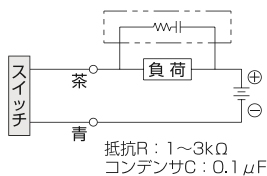
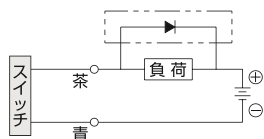
シンクロード入力 (外部電源)



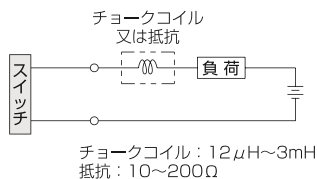
## ■接点保護回路(負荷サージ吸収回路)

### ●直流電源用保護回路

### ●交流電源用保護回路



## ■ケーブルサージ吸収回路



# スイッチ安全上の注意

## ■設計上の注意



## 警告

### インタロック

スイッチはアクチュエータの動作位置を検出するものであり、インタロック等の安全確保を目的とした制御機能を有するものではありません。

### 接点保護回路（サージ電圧対策）

リレー、ソレノイド等の誘導負荷を接続する場合は、サージ電圧が発生しますので、接点保護回路を設置してください。「スイッチの結線方法」をご覧ください。

### 並列接続と漏れ電流

2線式無接点スイッチは、内部回路を作動させるために、スイッチOFF時でもわずかな電流が漏れ電流として流れます。漏れ電流が、負荷の動作電流より多い場合は、負荷がONのままとなります。プログラマブルコントローラ（シーケンサ）では入力ユニットの“OFF電流値”が漏れ電流値以上である事をご確認ください。超えている場合は、3線式スイッチをご使用ください。なお、スイッチを並列に接続した場合、漏れ電流はそれぞれの総和となりますのでご注意ください。

### 直列接続と電圧降下

表示灯付スイッチを直列に接続すると、発光ダイオード等の内部抵抗により電圧降下を起こします。負荷側にかかる電圧は、電源の内部抵抗を考慮した電源電圧値からそれぞれのスイッチの内部降下電圧の総和を引いたものとなり、スイッチは正常に作動しても負荷が動作しない場合があります。負荷の最低作動電圧を確認してください。

### 電源

電源に市販のスイッチングレギュレータを使用する場合、必ずフレームグランド（F.G.）端子を接地してください。交流をトランスで直流に変換して使用する場合には、必ず絶縁トランスをご使用ください。オートトランス（単巻トランス）を使用すると、スイッチや電源を破損する場合があります。

電源にサージが発生する場合は、発生源にサージアブソーバを接続してサージを吸収してください。

### スイッチ配線長さ

スイッチ配線が長くなると、スイッチON時の突入電流で接点に過大な電流が流れて、ONしたままになる場合があります。配線の長さが10mを超える場合は、ケーブルサージ吸収回路を設けてください。「スイッチの結線方法」をご覧ください。

### ストローク途中での位置検出

スイッチでストローク途中の位置を検出する場合、アクチュエータの作動速度が速すぎるとスイッチがONしない場合があります。

またスイッチがONしてもリレーの動作時間より短い場合はリレーはONしません。プログラマブルコントローラでは、入力時定数より短い場合は信号として取り込めません。このような場合はアクチュエータの作動速度を遅くしてください。

### アクチュエータ設置間隔

スイッチは、アクチュエータに取付けられたマグネットで作動しますので、アクチュエータを接近させ過ぎると、双方の磁力が干渉してスイッチが誤作動する場合があります。

## ■使用環境上の注意

### ⚠ 危険

#### 危険雰囲気での使用

スイッチは、防爆構造ではありません。爆発性ガスが危険雰囲気を生成している場所や、爆発や発火、引火などの恐れのある場所では使用しないでください。

### ⚠ 警告

#### 強い磁場での使用

内蔵マグネットの磁力変化や、磁界分布の変化により、スイッチの作動不良や誤作動が発生するため使用できません。

#### 磁性体の隣接

スイッチ付アクチュエータや、その周囲に、鉄などの磁性体が付着すると、内蔵マグネットの磁力が奪われたり、磁界が変化して、スイッチが作動しなくなる可能性があります。非磁性材料への変更等の対策をしてください。また、使用中に切粉や磨耗粉、溶接スパッタなどの鉄粉が堆積した場合も、類似の状況になる可能性があります。

#### 使用環境

スイッチの防水性は、IEC規格IP66（JIS C0920耐水形）、又はIP67（JIS C0920防浸形）に適合していますが、常時水がかかる場合は、絶縁不良が発生する可能性があります。また、切削油等の油分や、酸・アルカリ性液や有機溶剤、およびその飛沫がかかったり、その雰囲気および水蒸気中では、リード線の硬化や絶縁不良などが発生する可能性があります。ホコリの多い所での使用も避けてください。

#### 衝撃

使用中に過大な衝撃が加わると、有接点スイッチは、接点が悪作動することがあります。無接点スイッチにすることで不具合は軽減できますが、仕様の耐衝撃値をよく確認してご使用ください。

#### 振動

振動のある環境下ではスイッチの誤差動や破損、取付金具の緩みが発生するため使用は避けてください。使用する場合は振動が伝わらないようにしてください。

#### サージが発生する場所

サージが発生する周囲では、無接点スイッチ内部の半導体素子に悪影響を及ぼすおそれがあります。サージ発生源の機器のフレームグランド（F.G.）端子を接地する等の対策を施してください。

#### 温度変化

使用温度範囲内でも、急激に環境温度が変動する場合は、スイッチの誤差動や破損の原因となります。

## ■取扱い上の注意

### ⚠ 警告

#### スイッチの取扱い

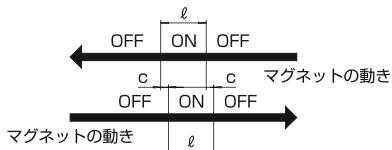
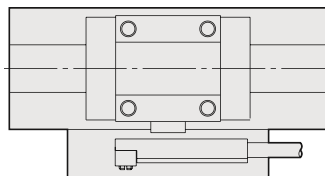
落下などにより、スイッチに衝撃を与えると、スイッチの内部が破損することがあります。

#### リード線の取扱い

リード線に過大な引張り力を加えると、リード線がケーブル内部で断線したり、スイッチ内部が破損する場合があります。

#### スイッチのセット位置（応差、動作距離）

マグネットが移動してスイッチがONした位置から、逆方向に移動してOFFするまでの距離を応差（ $c$ ）と呼び、この範囲にスイッチをセットすると、外乱の影響を受け易く不安定となります。マグネットが移動してスイッチがONし、さらに同一方向に移動してOFFするまでの距離を動作距離（ $l$ ）と呼びます。これらの中心位置を最高感度位置と呼び、この位置にスイッチをセットすると、外乱の影響を受けにくく動作が安定します。各シリーズのページに記載の動作距離、応差は参考値です。製品間のバラツキや使用条件によって±約40%程度のバラツキを考慮してください。また、使用条件によってはさらに大きく数値が変化する場合もあります。



#### スイッチ固定締付トルク

スイッチ固定用ネジや取付け金具を、規定トルク以上で締付けると、スイッチや金具が破損することがあります。またトルクが不足すると、使用中に取付け位置がずれる可能性があります。規定締付トルクを守って取付けてください。

## ■配線上の注意

### ⚠ 警告

#### 電源電圧

使用電圧範囲以外で使用したり、直流仕様（DC）のスイッチを交流電源に接続すると破裂や焼損します。

#### リード線の配線作業

配線作業は必ず電源をOFFにした状態で行ってください。可動部分にスイッチが設置される場合は、無理な屈曲とならないように、ケーブルにたるみや余裕をもたせたり可動部にはさまれたりしないようにする他、ケーブルを交換可能に接続する等の配慮が必要です。スパイラルチューブでエア配管とともに束ねる場合は、無理な力がかかることがありますので、余裕を持たせた配線をしてください。

#### 負荷の接続

2線式のスイッチに、リレーやプログラマブルコントローラ等の負荷を接続しない状態で、電源に直接つないで動作させると、瞬時に過電流が流れて破裂や焼損します。

#### 負荷の短絡

負荷が短絡した状態でスイッチを動作させると、過電流が流れ瞬時に破裂や焼損します。

#### 極性

直流仕様（DC）の場合は極性があります。正しく配線してください。茶リード線が（+）、青リード線が（-）です。間違えて配線すると下記のような現象になります。スイッチが破損しない場合でも間違った配線での使用は避けてください。

有接点スイッチで配線を逆にすると、スイッチは作動しますが発光ダイオードは点灯しません。無接点スイッチで接続を逆にすると、スイッチは破損しませんが作動しません。

3線式は、電源線（茶）と出力線（黒）を逆に接続すると、スイッチが破損します。電源線の茶（+）と青（-）を逆に接続するとスイッチは破損しませんが作動しません。

#### 配線の絶縁

リード線の接続部や延長ケーブルおよび端子台は絶縁不良が無いことを確認してください。スイッチに過電流が流れて破裂や焼損します。

#### 高圧または大電流のケーブルへの隣接

高圧線や動力線との平行配線や、同一配線管では使用しないでください。誘導を受け、スイッチを含む制御回路が誤作動および破損するおそれがあります。

## ■保守・点検時の注意

### ⚠ 警告

#### ネジや金具の緩みのチェック

スイッチ取付けネジや金具に緩みが生じると、スイッチの位置がずれて動作不安定や誤作動の原因となります。位置を再調整後、規定トルクで締付けてください。

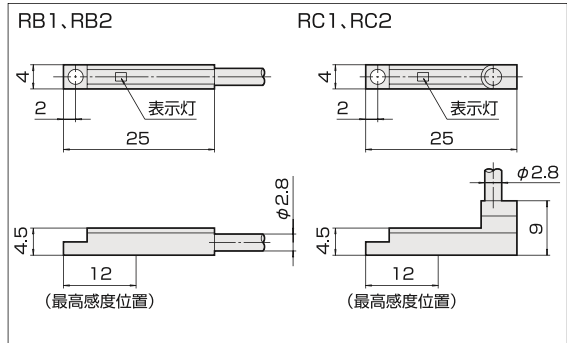
#### リード線の破損の確認

リード線の被覆に損傷があると、絶縁不良や断線の可能性があります。速やかにスイッチ交換、あるいはリード線の修理をおこなってください。

# RB(RC)1、2/有接点スイッチ



## 外形寸法図



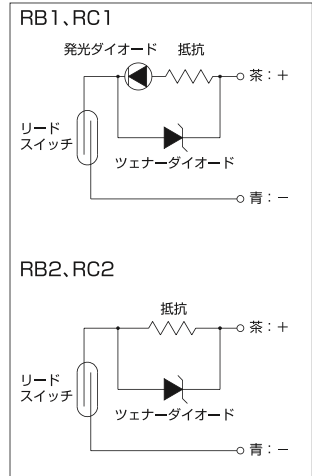
注：RB2、RC2は表示灯窓があるだけで点灯しません。

## 仕様

種類	2線式有接点スイッチ(表示灯つき)		2線式有接点スイッチ(表示灯なし)	
型式	RB1	RC1	RB2	RC2
リード線取出方向	軸方向	直角方向	軸方向	直角方向
使用電圧	DC12~24V			
負荷電流	3~24mA		40mA以下	
平均動作時間	1ms以下			
使用温度範囲	5~60℃			
耐衝撃	30G			
リード線	φ2.8, 0.15mm <sup>2</sup> , 2芯(+:茶, -:青) 耐油、耐屈曲性ビニルキャブタイヤコード			
リード線長さ	標準：1m スイッチ型式末尾にLAと表示すると3mになります。			
表示灯	赤色発光ダイオード(ON時点灯)		表示灯なし	
制御区分	**リレー、プログラマブルコントローラ			
内部降下電圧	2.6V以下		0.2V以下	
漏れ電流	0			
絶縁抵抗	DC250Vメガにて50MΩ以上(端子部-ケース間)			
耐電圧	AC500V1分間(端子部-ケース間)			
保護構造	IP67			

\* リレー等の誘導負荷を使用される場合は、負荷サージ吸収回路を設けてください。

## 内部回路図



RB・RC

スイッチ

## 適用機種

PPT, PPU, PRZ, PSL, PSU, PRD, PPTN
PRM, CTR, PST
FXTW
GXA
CTW(X), GZL

## 取付金具型式

例) BE (PPT)

BEの後の( )内にシリーズ名を表示してください。  
CTW, CTXのみCTと表示してください。  
BE (CT)

例) BF (PST)

PPT6Y, PRZ, PRM, CTR, PSTのみ  
取付金具が異なるため、型式が違います。

## スイッチ+取付金具型式

例) RC1LA (PPT)

スイッチ型式の後の( )内にシリーズ名を表示してください。  
CTW, CTXのみCTと表示してください。

例) RC2 (CT)

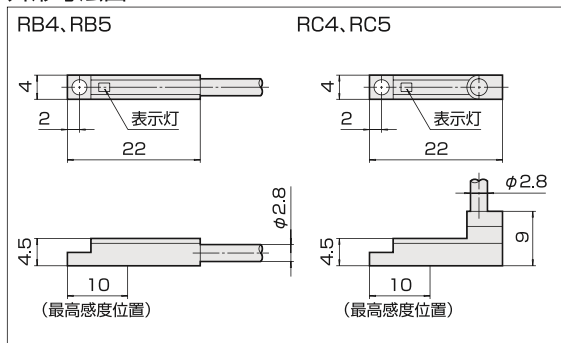
## ●RGスイッチとの互換性について

従前のRG1、RG2スイッチを使用している製品についても取付けが可能です。

注1：LAのリード線長さは5mから3mへ変更となっています。  
注2：取付金具の互換性はありません。

# RB(RC)4、5／無接点スイッチ

## 外形寸法図



## 仕様

種類	2線式無接点スイッチ		3線式無接点スイッチ	
	RB4	RC4	RB5	RC5
リード線取出方向	軸方向	直角方向	軸方向	直角方向
使用電圧	DC12～24V		DC5～24V	
負荷電流	5～40mA		50mA以下	
消費電流	—		10mA以下	
出力方式	—		NPNオープンコレクタ	
平均動作時間	1ms以下			
使用温度範囲	5～60℃			
耐衝撃	50G			
リード線	φ2.8, 0.15mm <sup>2</sup> , 2芯 (+:茶, -:青) 耐油、耐屈曲性とニルキャプタイヤコード		φ2.8, 0.15mm <sup>2</sup> , 3芯 (+:茶, 黒, -:青) 耐油、耐屈曲性とニルキャプタイヤコード	
リード線長さ	標準：1m スイッチ型式末尾にCLAと表示すると3mになります。			
表示灯	赤色発光ダイオード (ON時点灯)			
制御区分	**リレー、プログラマブルコントローラ			
内部降下電圧	3.5V以下		0.5V以下	
漏れ電流	1mA以下		50μA以下	
絶縁抵抗	DC250Vメガにて50MΩ以上 (端子部-ケース間)			
耐電圧	AC500V1分間 (端子部-ケース間)			
保護構造	IP67			

\*\*リレー等の誘導負荷を使用される場合は、負荷サージ吸取回路を設けてください。

## 適用機種

PPT, PPU, PRZ, PSL, PSU, PRD, PPTN
PRM, CTR, PST, AFC
FMT, FXTW
GXA
CTW(X), CZL

### ●RGスイッチとの互換性について

従来のRG1、RG2スイッチを使用している製品についても取付けが可能です。

注1：LAのリード線長さは5mから3mへ変更となっています。

注2：取付金具の互換性はありません。

## 取付金具型式

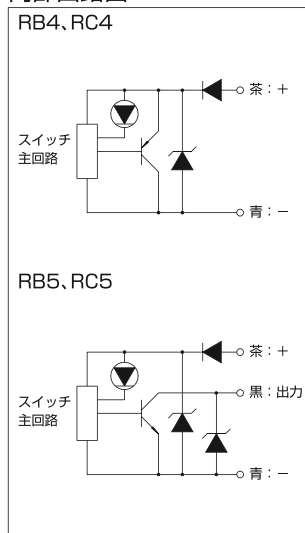
### 例) BE (PPT)

BEの後の ( ) 内にシリーズ名を表示してください。  
CTW、CTXのみCTと表示してください。  
BE (CT)

### 例) BF (PST)

PPT6Y、PRZ、PRM、CTR、PSTのみ取付金具が異なるため、型式が違います。

## 内部回路図



RB・RC

スイッチ

## スイッチ+取付金具型式

### 例) RC5LA (PPT)

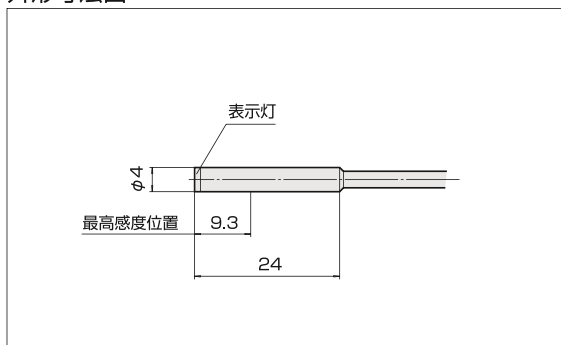
スイッチ型式の後の ( ) 内にシリーズ名を表示してください。  
CTW、CTXのみCTと表示してください。

### 例) RB4 (CT)

# RA1 / 有接点スイッチ



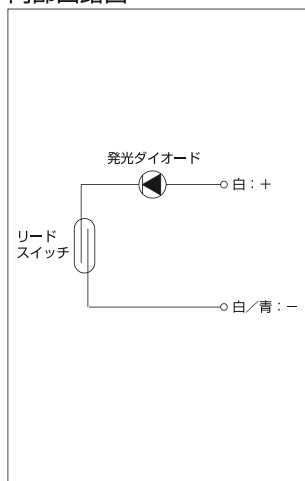
外形寸法図



## 仕様

種類	2線式有接点スイッチ	
型式	RA1	
リード線取出方向	軸方向	
使用電圧	DC24V	
負荷電流	1~8mA	
平均動作時間	1ms以下	
使用温度範囲	5~60℃	
耐衝撃	30G	
リード線	0.13mm <sup>2</sup> , 2芯(+:白、 -:白/青) ビニル平行コード	
リード線長さ	標準: 1m	スイッチ型式末尾にLAと表示すると5mになります。
表示灯	赤色発光ダイオード(ON時点灯)	
制御区分	**リレー、プログラマブルコントローラ	
内部降下電圧	約2V	
漏れ電流	0	
絶縁抵抗	DC500Vメガにて100MΩ以上(端子部-ケース間)	
耐電圧	AC1500V1分間又はAC1800V1秒間(端子部-ケース間)	
保護構造	IP66	

## 内部回路図



\*\*リレー等の誘導負荷を使用される場合は、負荷サージ吸収回路を設けてください。

RA1

スイッチ

## 適用機種

FMT
-----

## 取付金具型式

例)BD(FMT)

BDの後の( )内にシリーズ名を表示してください。

## スイッチ+取付金具型式

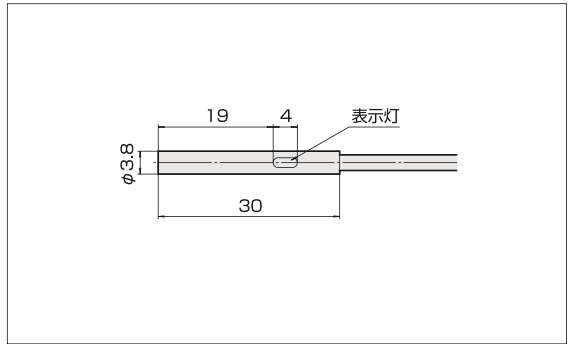
例)RA1LA(FMT)

スイッチ型式の後の( )内にシリーズ名を表示してください。



## RX1 / 近接スイッチ

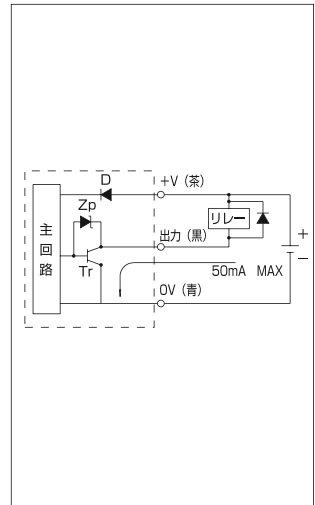
## 外形寸法図



## 仕様

種類	3線式近接スイッチ(無接点アンプ内蔵型)
型式	RX1
リード線取出方向	軸方向
使用電圧	DC12~24V
負荷電流	5~50mA
出力方式	NPNオープンコレクタ
最大応答周波数	1000Hz
使用温度範囲	5~60℃
耐衝撃	20G
リード線	φ2.6、0.08mm <sup>2</sup> 、3芯(+:茶、黒、-:青) 耐油キャブタイヤケーブル
リード線長さ	3m
表示灯	赤色発光ダイオード(ON時点灯)
制御区分	リレー、プログラマブルコントローラ
内部降下電圧	0.4V以下
漏れ電流	0
絶縁抵抗	DC250Vメガにて5MΩ以上
耐電圧	AC500V1分間
保護構造	IP67

## 内部回路図



RX1

スイッチ

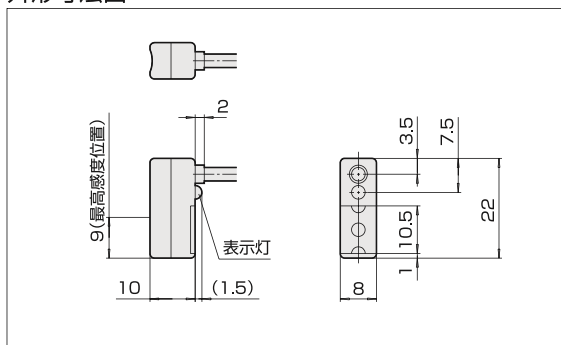
## 適用機種

AFC

# RP1、5 / 有接点スイッチ



外形寸法図



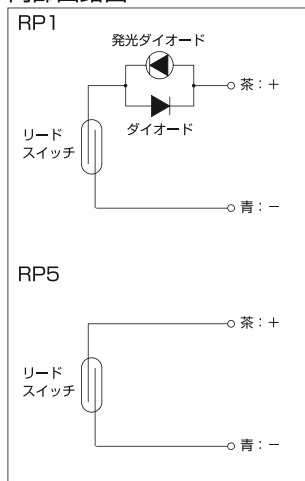
注：RP5の場合、表示灯はありません。

## 仕様

種類	2線式有接点スイッチ	
型式	RP1	RP5
リード線取出方向	直角方向	
使用電圧	AC100V/DC24V	
負荷電流	(AC)3~20mA/(DC)3~40mA	
平均動作時間	1ms以下	
使用温度範囲	5~60℃	
耐衝撃	30G	
リード線	φ3、0.2mm <sup>2</sup> 、2芯(+:茶、-:青) 耐油、耐屈曲性ビニルキャプタイヤコード	
リード線長さ	標準：1.5m スイッチ型式末尾にLAと表示すると5mになります。	
表示灯	赤色発光ダイオード(ON時点灯)	表示灯なし
制御区分	**リレー、プログラマブルコントローラ	
内部降下電圧	約2V	
漏れ電流	0	
絶縁抵抗	DC500Vメガにて100MΩ以上(端子部-ケース間)	
耐電圧	AC1500V1分間またはAC1800V1秒間(端子部-ケース間)	
保護構造	IP67	

\* \*\*リレー等の誘導負荷を使用される場合は、負荷サージ吸収回路を設けてください。

## 内部回路図



RP

スイッチ

## 適用機種

JKX、JKXB、JKXN

## 取付金具型式

例)BD(JKX12)

BDの後の( )内にシリーズ名と内径を表示してください。

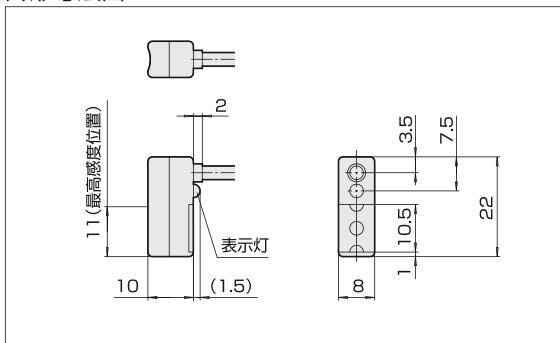
## スイッチ+取付金具型式

例)RP1LA(JKX12)

スイッチ型式の後の( )内にシリーズ名と内径を表示してください。

# RP4 / 無接点スイッチ

外形寸法図

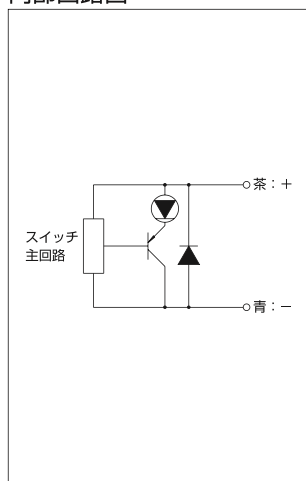


## 仕様

種類	2線式無接点スイッチ
型式	RP4
リード線取出方向	直角方向
使用電圧	DC10~30V
負荷電流	5~70mA
平均動作時間	1ms以下
使用温度範囲	5~60℃
耐衝撃	50G
リード線	φ3.0, 2mm <sup>2</sup> , 2芯(+:茶, -:青) 耐油、耐屈曲性ビニルキャブタイヤコード
リード線長さ	標準: 1.5m    スイッチ型式末尾にLAと表示すると5mになります。
表示灯	赤色発光ダイオード(ON時点灯)
制御区分	**リレー、プログラムブルコントローラ
内部降下電圧	3V以下
漏れ電流	1mA以下
絶縁抵抗	DC500Vメガにて100MΩ以上
耐電圧	AC1500V1分間
保護構造	IP66

\* \*\*リレー等の誘導負荷を使用される場合は、負荷サージ吸収回路を設けてください。

内部回路図



## 適用機種

JKX, JKXB, JKXN

## 取付金具型式

例)BD(JKX12)

BDの後の( )内にシリーズ名と内径を表示してください。

## スイッチ+取付金具型式

例)RP4LA(JKX12)

スイッチ型式の後の( )内にシリーズ名と内径を表示してください。

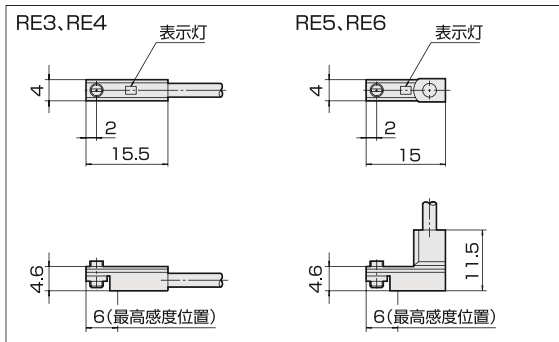
RP4

スイッチ

# RE(ZE)／無接点スイッチ



## 外形寸法図



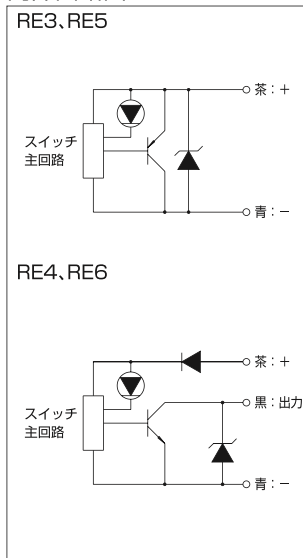
全長が短くなりました。全長以外の型式・仕様などの変更はありません。

## 仕様

種 類	2線式無接点スイッチ		3線式無接点スイッチ	
	スイッチ記号	RE3(LA)	RE5(LA)	RE4(LA)
型 式	ZE135A(B)	ZE235A(B)	ZE155A(B)	ZE255A(B)
リード線取出方向	軸方向	直角方向	軸方向	直角方向
使用電圧	DC12~24V		DC5~24V	
負荷電流	4~20mA		50mA以下(黒-青間)	
消費電流	—		DC24Vにて10mA以下(茶-青間)	
出力方式	—		NPNオープンコレクタ	
平均動作時間	1ms以下			
使用温度範囲	5~60℃			
耐 衝 撃	30G			
リ ー ド 線	φ2.6, 0.2mm <sup>2</sup> , 2芯(+:茶, -:青) 耐油、耐屈曲性ビニルキャブタイヤコード		φ2.6, 0.15mm <sup>2</sup> , 3芯(+:茶, 黒, -:青) 耐油、耐屈曲性ビニルキャブタイヤコード	
リード線長さ	標準: 1m スイッチ型式の末尾をAからBに変更すると3mになります。			
表示灯	赤色発光ダイオード(ON時点灯)			
制御区分	**リレー、プログラマブルコントローラ			
内部降下電圧	4.5V以下		0.5V以下(DC10V以下は20mAにて)	
漏れ電流	DC24Vにて1mA以下		DC24Vにて50μA以下	
絶縁抵抗	DC500Vメガにて100MΩ以上(端子部-ケース間)			
耐電圧	AC500V1分間(端子部-ケース間)			
保護構造	IP67			

\*\*リレー等の誘導負荷を使用される場合は、負荷サージ吸収回路を設けてください。

## 内部回路図



## 適用機種

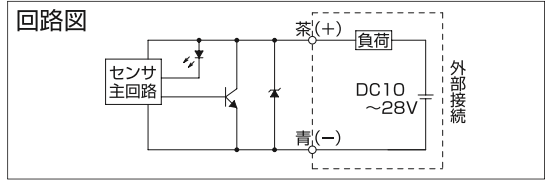
EHG

## スイッチ+取付金具型式

例) ZE135B

型式にて発注してください。取付金具も付属しています。

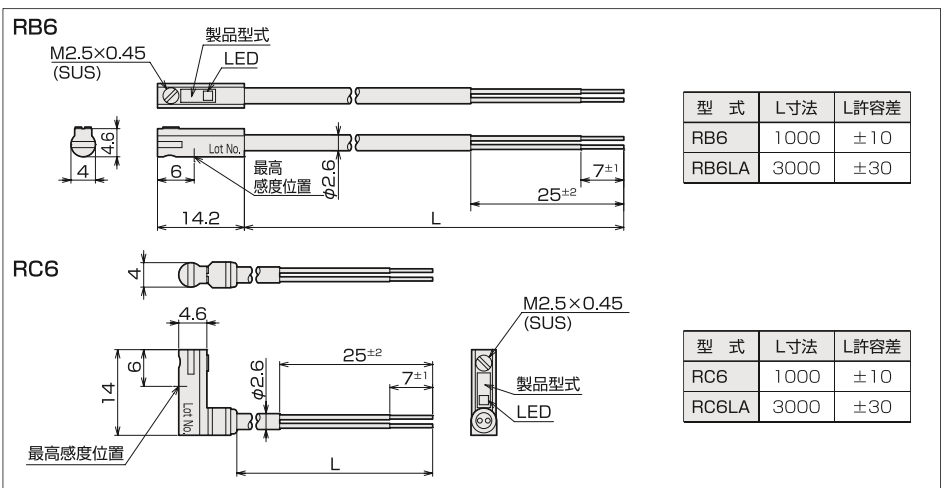
# RB6、RC6スイッチ



## 仕様

項目	製品仕様	
	RB6	RC6
配線方式	2線式	
リード線取出し方向	ストレート形	L形
負荷電圧	DC10~28V	
負荷電流	4~20mA	
ON時消費電流	—	
内部降下電圧	3.5V max	
漏れ電流	0.8mA max	
遅れ時間	1ms max	
絶縁抵抗	100MΩ min (DC500V)	
絶縁耐圧	AC1000V (50/60Hz) 1分間	
耐衝撃	50G	
耐振動	9G 複振幅 1.5mm	
保護構造	IEC529 IP67	
動作表示灯	ON時赤色LEDインジケータ点灯	
リード線	φ2.6 2芯 PVC	
使用温度範囲	-10~70℃	
保存温度範囲	-20~80℃	
質量	12g (リード線長さ: 1mの場合)、31g (リード線長さ: 3mの場合)	

## 外形寸法図



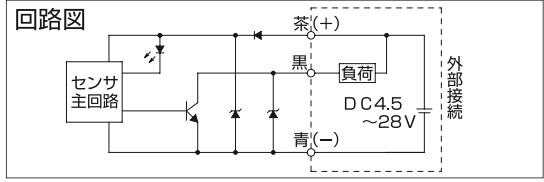
## 適用機種

PPT-4

## スイッチ+取付金具型式

例) RB6 (PPT4) スイッチ型式の後の( )内にシリーズ名と内径を表示してください。

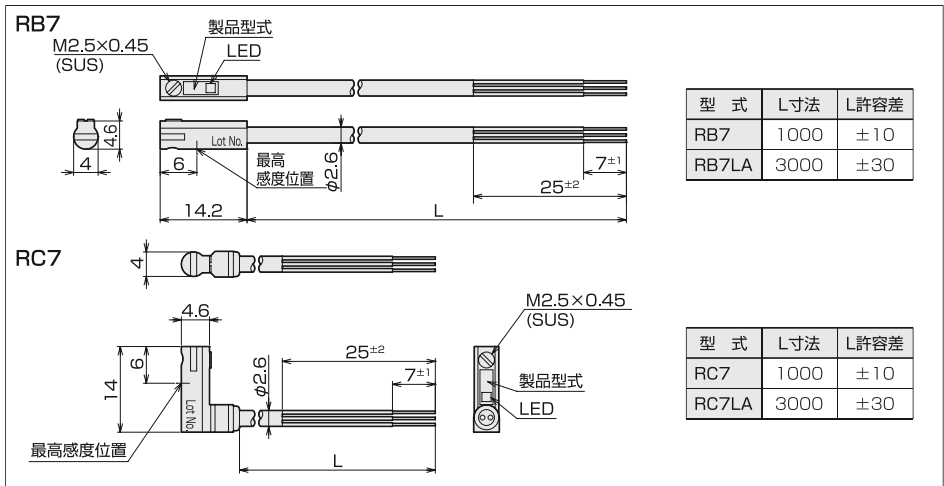
# RB7、RC7スイッチ



## 仕様

項目	製品仕様	
	RB7	RC7
配線方式	3線式	
リード線取出し方向	ストレート形	L形
負荷電圧	DC4.5~28V	
負荷電流	50mA max	
ON時消費電流	10mA max (DC24V)	
内部降下電圧	0.5V max	
漏れ電流	0.01mA max	
遅れ時間	1ms max	
絶縁抵抗	100MΩ min (DC500V)	
絶縁耐圧	AC1000V (50/60Hz) 1分間	
耐衝撃	50G	
耐振動	9G 複振幅1.5mm	
保護構造	IEC529 IP67	
動作表示灯	ON時赤色LEDインジケータ点灯	
リード線	φ2.6 3芯 PVC	
使用温度範囲	-10~70℃	
保存温度範囲	-20~80℃	
質量	12g (リード線長さ: 1mの場合)、31g (リード線長さ: 3mの場合)	

## 外形寸法図



### 適用機種

PPT-4

### スイッチ+取付金具型式

例) RB7LA (PPT4) スイッチ型式の後の ( ) 内にシリーズ名と内径を表示してください。